



la tecnologia del calore / the technology of heat / la tecnología del calor

STUFE A PELLET ECOFIRE®

*gamma Aria e Idro / Pellet burning stoves Ecofire® Aria and Idro /
Estufas de pellets Ecofire® Aria y Idro*



PALAZZETTI
IL CALORE CHE PIACE ALLA NATURA

INDICE

Stufe a pellet Ecofire®



- 02 - **I motivi per scegliere Palazzetti**
- 04 - **Gamma stufe Ecofire®:**
una soluzione per ogni esigenza
- 16 - Approfondimento tecnico
- 18 - App e Connection Box
- 20 - Gamma stufe Salvaspazio
- 26 - Gamma stufe Ecofire® aria e idro
- 52 - Cucine a pellet
- 56 - Dati e disegni tecnici
- 78 - Legenda simboli e certificazioni**

INDEX

Pellet burning stoves Ecofire®

- 02 - **Why choose Palazzetti stoves**
- 04 - **Ecofire® range of pellet-burning stoves:**
a solution for every requirement
- 16 - Technical in-depth information
- 18 - App and Connection Box
- 20 - “Salvaspazio” space-saving range
- 26 - Ecofire® Aria and Idro ranges
- 52 - Pellet range cookers
- 56 - Technical features and technical drawings
- 78 - **Certifications and key of symbols**

ÍNDICE

Estufas de pellets Ecofire®

- 02 - **Los motivos para elegir Palazzetti**
- 04 - **Gama de estufas Ecofire®:**
una solución para cualquier exigencia
- 16 - Profundización técnica
- 18 - App y Connection Box
- 20 - Gama de estufas Salvaespacio
- 26 - Gama de estufas Ecofire® aria e idro
- 52 - Cocinas de pellets
- 56 - Datos y dibujos técnicos
- 78 - **Leyenda de símbolos y certificaciones**

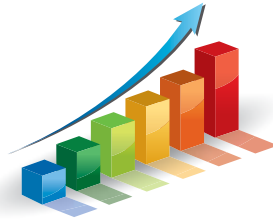
PALAZZETTI: I MOTIVI CHE FANNO LA DIFFERENZA

PALAZZETTI: THE FACTS THAT MAKE THE DIFFERENCE.
PALAZZETTI: LAS RAZONES QUE MARCAN LA DIFERENCIA



Ricerca

Investiamo notevoli risorse umane ed economiche nella ricerca e sviluppo, per creare nuove tecnologie, perfezionare quelle esistenti, ottimizzare i rendimenti e diminuire l'emissione di gas nocivi.



Prestazioni costanti nel tempo

La tecnologia e l'esperienza Palazzetti non temono la prova degli anni: i nostri prodotti sono progettati e costruiti per durare e dare sempre il massimo. Questo è il vero risparmio.



Made in Italy

Da sempre abbiamo deciso di privilegiare la progettazione, la qualità e il design italiani, mantenendo tutto il lavoro nelle nostre sedi nazionali.

Reserch.

We invest remarkable human and financial resources in research and development to create new technologies and to perfect existing ones, to optimise fuel efficiency and further decrease emissions of harmful gasses.

Investigación.

Invertimos muchos recursos humanos y económicos en la investigación y el desarrollo, para crear nuevas tecnologías, perfeccionar las existentes, optimizar los rendimientos y reducir la emisión de gases perjudiciales.

Durable performances.

Palazzetti's technology and experience do not fear the test of time: all our products have been designed and constructed to last and to offer utmost performances, always. This is what really makes you save.

Prestaciones constantes en el tiempo.

La tecnología y experiencia de Palazzetti no temen la prueba del tiempo: nuestros productos están proyectados y construidos para durar y ofrecer siempre lo mejor. Esto es el auténtico ahorro.

Made in Italy.

Palazzetti has always privileged Italian project engineering, quality and design and has always chosen to keep its production in Italy.

Made in Italy.

Desde siempre hemos decidido privilegiar el proyecto, la calidad y el diseño italianos, manteniendo todo el trabajo en nuestras plantas nacionales.





Ambiente

Creare sistemi che riscaldino con il massimo confort e rispettino l'ecosistema: è la nostra mission. Questo si concretizza in prodotti dalle alte prestazioni capaci di garantire nel tempo una combustione particolarmente performante, cioè con elevati rendimenti e basse emissioni in atmosfera.



Garanzia Palazzetti

Da oltre 60 anni diamo certezze, non a parole, ma con i fatti. Tutta la nostra produzione viene sottoposta ad un doppio severissimo collaudo. Questo ci rende assolutamente sicuri della qualità dei nostri prodotti nel tempo.



Certificazioni

Tutti i nostri prodotti sono testati e certificati secondo le più severe normative internazionali. L'esposizione del marchio e del numero di certificazione garantisce che il prodotto acquistato sia stato controllato e omologato in conformità agli standard qualitativi più rigorosi.

Environmental protection.

We create heating systems that offer extreme comfort and respect the environment: this is our mission. Consequently, we create products with high performances capable of guaranteeing remarkably superior combustion while offering high efficiencies and low emissions.

Medio ambiente.

Producir sistemas que calienten con el máximo confort, respetuosos con el ecosistema: es nuestro reto. Esto se concreta en productos con altas prestaciones capaces de garantizar en el tiempo una combustión especialmente rendidora, o sea con elevados rendimientos y bajas emisiones a la atmósfera.



Palazzetti's guarantee.

For almost 60 years we have been delivering certainties, not with words but with facts. Our entire production undergoes very strict double tests. This makes us fully confident that the top quality of our products will withstand the test of time.

Garantía Palazzetti

Desde hace más de 60 años vamos proporcionando certidumbre, no sólo con las palabras, sino con los hechos. Toda nuestra producción es sometida a un doble ensayo muy riguroso. Esto asegura la calidad de nuestros productos en el tiempo.

Certifications.

All our products are tested and certified according to the strictest international regulations. By displaying the label and the certificate number we guarantee that the product purchased has been checked and approved in compliance with the most rigorous quality standards.

Certificaciones.

Todos nuestros productos son probados y certificados conforme a las más rígidas normativas internacionales. La exposición de la marca y del número de certificado garantiza que el producto adquirido ha sido controlado y homologado conforme a los más rigurosos estándares de calidad.

ECOFIRE®: UNA SOLUZIONE PER OGNI ESIGENZA

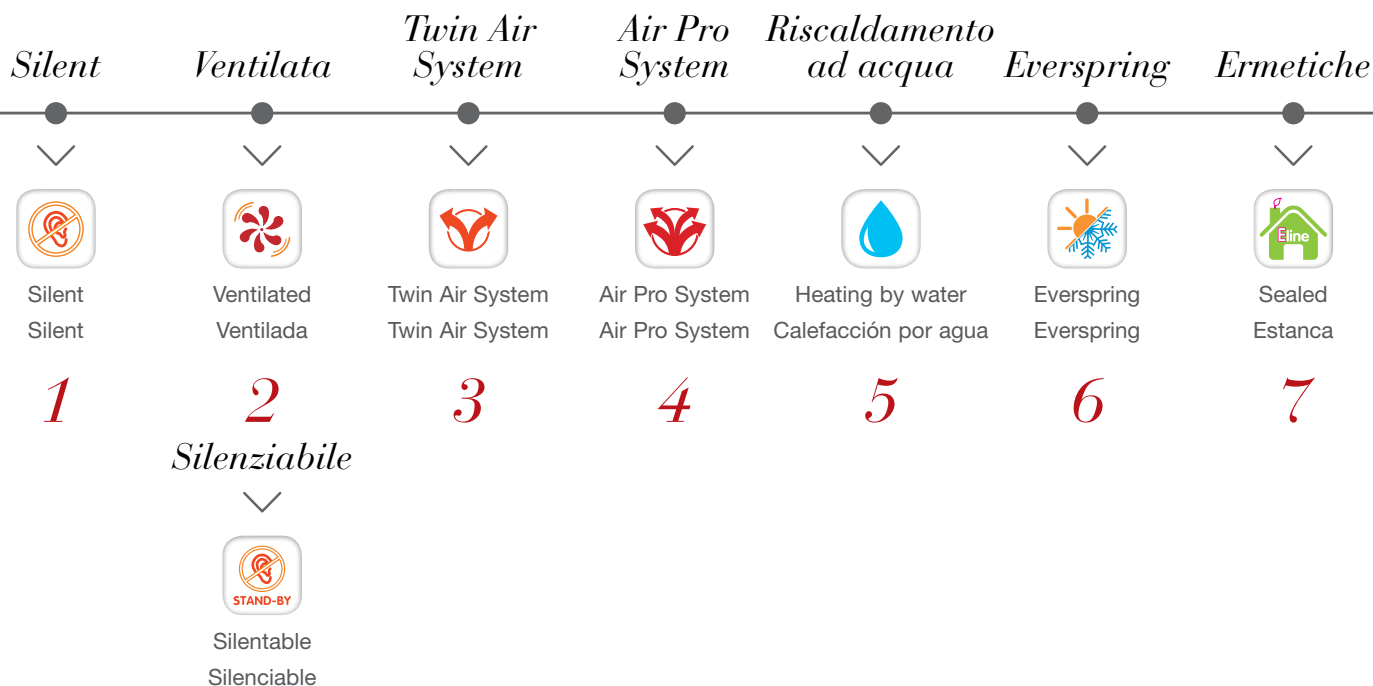
Le stufe a pellet Ecofire® rispondono a diverse esigenze. Infatti, gli spazi abitativi e le abitudini delle persone richiedono funzioni mirate. Per questo abbiamo creato differenti sistemi di distribuzione del calore.

ECOFIRE®: A SOLUTION FOR EVERY REQUIREMENT

The Palazzetti Ecofire® stoves are not all the same. In fact, housing spaces and people's habits require targeted performances. For this reason Palazzetti has created different systems.

ECOFIRE®: UNA SOLUCIÓN PARA CUALQUIER EXIGENCIA

Las estufas de pellets Ecofire® satisfacen distintas exigencias. En efecto, las viviendas y las costumbres de las personas requieren unas funciones apropiadas. Por esto hemos creado varios sistemas de distribución del calor.



1 GAMMA SILENT

SILENT RANGE - GAMA SILENT



Come funziona

Le stufe Ecofire® Silent di Palazzetti sono prive di ventilatore aria: la diffusione del calore avviene per irraggiamento e convezione naturale. Infatti, grazie al potenziamento dello scambiatore di calore, è stato possibile ottenere un moto di convezione naturale senza l'ausilio del ventilatore, riducendo ulteriormente le spese di gestione per il minor consumo di energia elettrica ed aumentando il comfort acustico.

How it works

The Ecofire® Silent stoves by Palazzetti have no air fan: the heat is distributed by radiation and natural convection. Thanks to a more powerful heat exchanger it has been possible to obtain a natural convection motion without using a fan. This has further reduced management costs because less electric power is required for heat distribution; it has also simultaneously decreased noise and increased acoustic comfort.

¿Cómo funciona?

Las estufas Ecofire® Silent de Palazzetti no tienen el ventilador de aire: la difusión del calor se produce por radiación y convección natural. De hecho, gracias a la potenciación del intercambiador de calor, ha sido posible obtener un movimiento de convección natural sin el auxilio del ventilador, lo que reduce ulteriormente los gastos de funcionamiento por el menor consumo de fluido eléctrico y se ha potenciado el confort acústico.

Quando sceglierla?

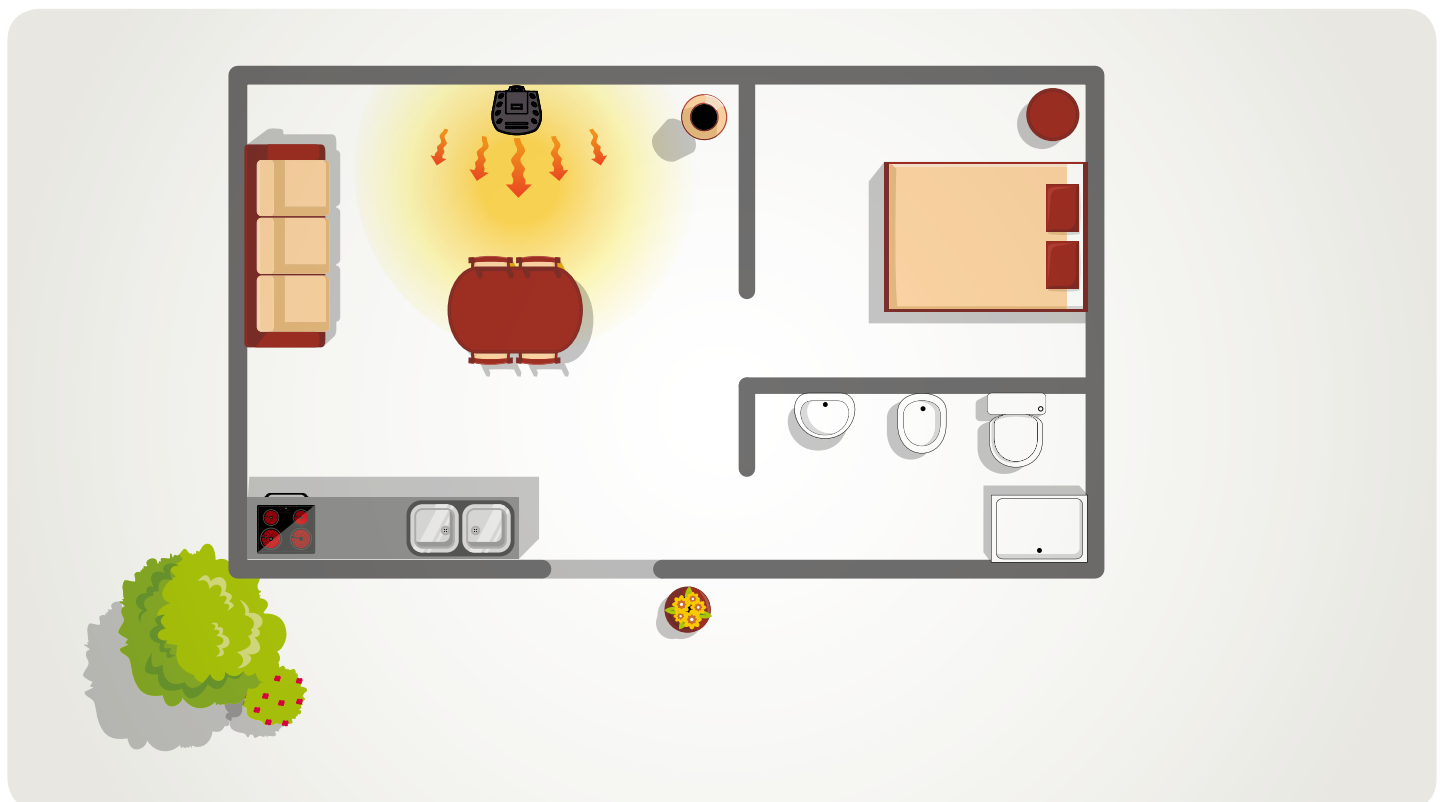
Quando si vuole integrare il sistema di riscaldamento tradizionale senza rinunciare al silenzio. Per riscaldare un unico ambiente o più ambienti collegati fra loro. Quando non si ha l'esigenza di raggiungere in tempi brevissimi la temperatura desiderata. Quando si desidera un calore sano, programmabile e omogeneo e nessun rumore di fondo. Perché anche il comfort acustico partecipa alla qualità della vita.

Perfect where?

When you want to integrate a traditional heating system, noiselessly. To heat a single room or various, connected rooms. When you do not need to reach the desired temperature in the blink of an eye. When you want your heat to be healthy, programmable, evenly-distributed and noiseless. Because even acoustic comfort contributes to improving the quality of life.

¿Cuándo elegirla?

Cuando se quiere integrar el sistema de calefacción tradicional sin renunciar al silencio. Para calentar un único ambiente o varios, comunicados. Cuando no se tiene la exigencia de alcanzar en muy poco tiempo la temperatura deseada. Cuando se quiere tener un calor saludable, programable y homogéneo y ningún ruido de fondo. Porque también el confort acústico determina la calidad de vida.



2 GAMMA VENTILATA

VENTILATED RANGE - GAMA VENTILADA



Come funziona

Le stufe Ecofire® a circolazione d'aria forzata sono dotate di un ventilatore che diffonde l'aria calda prodotta dalla combustione rapidamente in tutto l'ambiente. Grazie al controllo elettronico della centralina è possibile gestire la potenza della stufa e la velocità del ventilatore in base alle personali esigenze di calore.

How it works

The Ecofire® forced air circulation stoves are provided with a fan that quickly distributes the hot air produced by combustion throughout the room. Thanks to the electronic management of the control unit it is possible to manage the power of the stove and the speed of the fan according to one's personal needs.

¿Cómo funciona?

Las estufas Ecofire® con circulación de aire forzada están equipadas con un ventilador que difunde rápidamente en todo el ambiente el aire caliente que la combustión produce. Gracias al control electrónico de la centralita es posible controlar la potencia de la estufa y la velocidad del ventilador en función de las exigencias de calor de cada uno.

Quando sceglierla?

- Per riscaldare un unico ambiente, anche particolarmente ampio (o più ambienti collegati tra loro).
- Per integrare il sistema di riscaldamento esistente.
- Per ottenere in brevissimo tempo la temperatura desiderata. Infatti, grazie alla ventilazione forzata, l'aria calda si diffonde rapidamente e in modo omogeneo assicurando un comfort sano e costante.

Ideal for whom?

- To heat a single room, even if it is particularly large, or several rooms connected to each other.
- To integrate an existing heating system.
- For those who want to quickly achieve the desired temperature. In fact, thanks to the forced ventilation, the hot air is rapidly and evenly diffused ensuring healthy and constant comfort.

¿Cuándo elegirla?

- Para calentar un único ambiente, aunque sea especialmente amplio (o varios, comunicados).
- Para integrar el sistema de calefacción existente.
- Para obtener en muy poco tiempo la temperatura requerida. Gracias a la ventilación forzada el aire caliente se propaga rápida y homogéneamente, lo que significa un confort saludable y constante.



TECNOLOGIA SILENZIABILE

In alcuni modelli ventilati è possibile escludere completamente la ventilazione a favore del funzionamento a convezione naturale. La stufa sarà così silenziosissima, ideale per il funzionamento durante le ore notturne o in situazioni dove si desidera un'assoluta tranquillità acustica.

Silentable technology

Some ventilated models allow you to completely exclude the fan function to heat by natural convection only. The result is a completely noiseless stove, ideal during the night or in situations where silence is a priority.

Tecnología silenciable

En algunos modelos ventilados es posible excluir completamente la ventilación en pro del funcionamiento por convección natural. Así que la estufa va a ser muy silenciosa, ideal para su funcionamiento por la noche o cuando se requiera la máxima tranquilidad.



3 TWIN AIR SYSTEM

TWIN AIR SYSTEM - TWIN AIR SYSTEM



Come funziona

Le stufe Ecofire® dotate del Twin Air System possono scaldare due ambienti adiacenti. Il calore viene diffuso in modo uniforme tramite il ventilatore ed un sistema di canalizzazione.

How it works

The Ecofire® stoves equipped with the Twin Air System can heat two adjoining rooms. The heat is evenly distributed by means of a fan and a ducting system.

¿Cómo funciona?

Las estufas Ecofire® equipadas con el Twin Air System pueden calentar dos cuartos adyacentes. El calor se propaga uniformemente mediante el ventilador y un sistema de canalización.

Quando sceglierla?

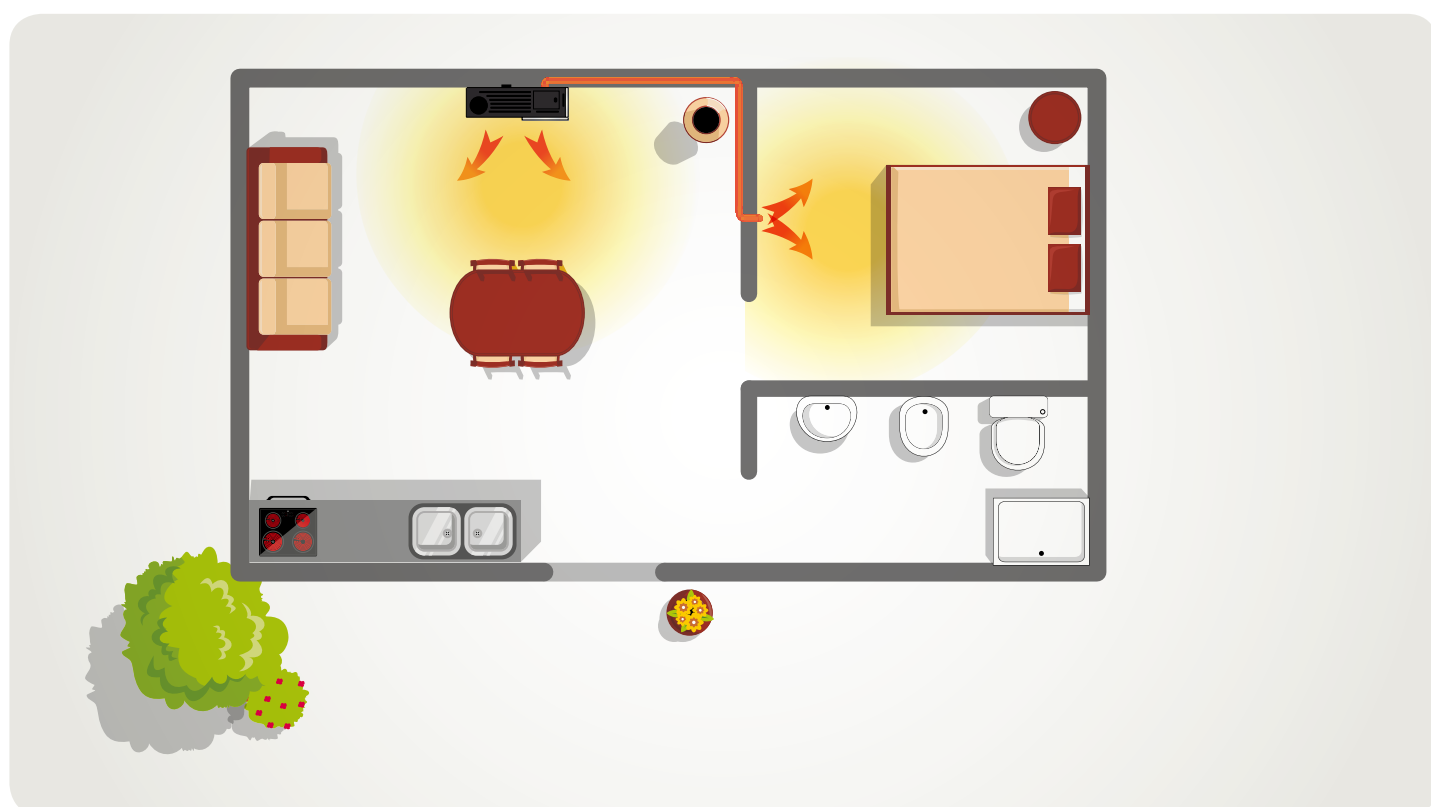
- Quando si ha l'esigenza di scaldare velocemente più ambienti attigui.
- Quando si desidera ridurre i costi del riscaldamento tradizionale.
- Quando non si vogliono eseguire importanti lavori di muratura.

Perfect where?

- For those who want to quickly heat adjoining rooms.
- For those who want to reduce traditional heating costs.
- For those who do not want to do major masonry work.

¿Cuándo elegirla?

- Cuando se quieren calentar rápidamente varias habitaciones contiguas.
- Cuando se quieren reducir los gastos de la calefacción tradicional.
- Cuando no se quieren hacer obras importantes.



4 AIR PRO SYSTEM

AIR PRO SYSTEM - AIR PRO SYSTEM



Come funziona

La tecnologia AirPro vede l'utilizzo nella stessa stufa di tre ventilatori distinti, gestibili indipendentemente, per consentire una canalizzazione dell'aria calda in più ambienti. Con una adeguata canalizzazione è possibile realizzare fino a 12-14 m di percorso lineare per ciascun ramo.

How it works

The AirPro technology features three separate fans on the same stove that can be controlled independently. This makes it possible to duct hot air to various rooms. If suitably ducted each straight branch can be up to 12-14 metres long.

¿Cómo funciona?

La tecnología AirPro prevé el uso en la misma estufa de tres ventiladores distintos, que se controlan por separado, para permitir la canalización del aire caliente hacia más habitaciones. Con la canalización oportuna es posible realizar hasta 12-14 m de recorrido recto por cada tramo.

Quando sceglierla?

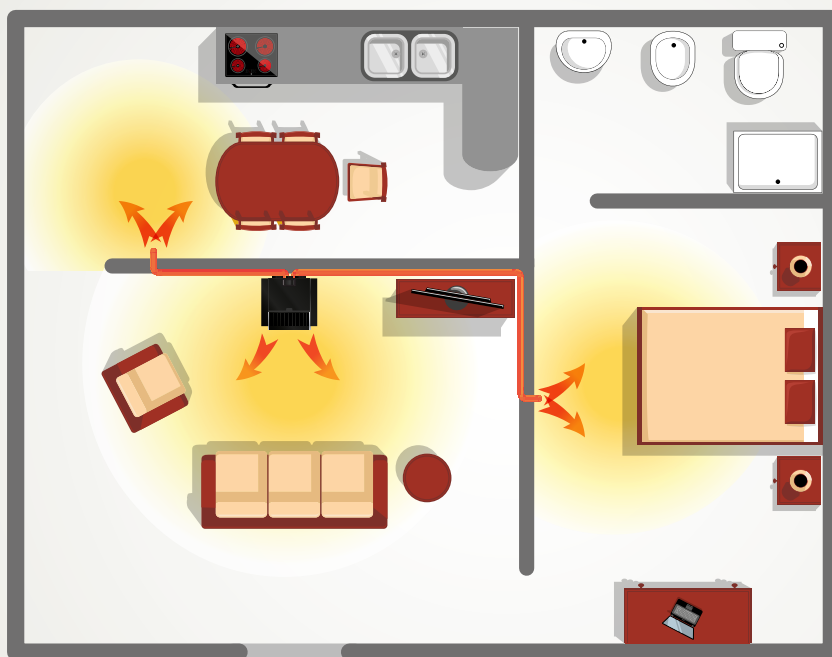
- Quando si vogliono riscaldare più ambienti.
- Quando l'esigenza primaria è ottenere un caldo sano e confortevole in tutta la casa, riducendo drasticamente i consumi.
- Quando si vuole gestire la distribuzione del calore nei diversi ambienti (es. posso decidere di scaldare solo la zona notte e bloccare la diffusione del calore nella zona giorno).

Ideal for whom?

- For those who want to heat various rooms.
- When the primary requirement is to obtain healthy and comfortable heat throughout the home while saving on fuel consumption and costs.
- For those who want to independently control the distribution of heat to various rooms (for instance, you can decide to heat the bedroom area without distributing hot air to the kitchen and living room).

¿Cuándo elegirla?

- Cuando se quieren calentar más habitaciones.
- Cuando la exigencia principal es la de obtener un calor saludable y confortable en toda la casa, reduciendo tajantemente los consumos.
- Cuando se quiere controlar la distribución del calor hacia varios cuartos (por ej. se puede optar por calentar sólo la zona de los dormitorios y bloquear la difusión del calor a la zona de estar).



Come scegliere la dimensione della canalizzazione. Differenze fra le diverse canalizzazioni.

How to choose the diameter of the air duct. The differences between the various ducts.
Cómo elegir el tamaño de la canalización. Diferencias entre las distintas canalizaciones.

Per scaldare una casa occorre un'adeguata quantità di metri cubi di aria calda: più piccolo è il canale con cui viene trasportata l'aria, minore è la quantità d'aria che viene diffusa negli ambienti.

La sensazione tattile che proviamo mettendo la mano all'uscita della canalizzazione può trarci in inganno, facendoci confondere tra la poca aria trasportata e la quantità effettiva diffusa nell'ambiente.

The right quantity of cubic metres of hot air is required to heat a home: the smaller the air duct, the smaller the quantity of air that is distributed to the rooms.

The tactile sensation perceived when we put our hand against the air outlet can be deceiving, making us come to the wrong conclusion about the quantity of air transported and the actual quantity distributed throughout the rooms.

Para calentar una casa es necesaria la cantidad adecuada de metros cúbicos de aire caliente: más pequeño es el canal por donde se transporta el aire y menor es la cantidad de aire que se propaga en los ambientes.

La sensación táctil que experimentamos poniendo la mano a la salida de la canalización puede engañarnos, porque nos confundimos entre el poco aire transportado y la cantidad efectiva propagada en el ambiente.

CANALE DIAMETRO PICCOLO

MENO CALORE
ARIA PIÙ VELOCE
PIÙ RUMORE

NARROW DUCT

LESS HEAT
QUICKER AIR FLOW
MORE NOISE

CANAL DIÁMETRO PEQUEÑO

MENOS CALOR
AIRE MÁS RÁPIDO
MÁS RUIDO

CANALE DIAMETRO ≥ 8 CM

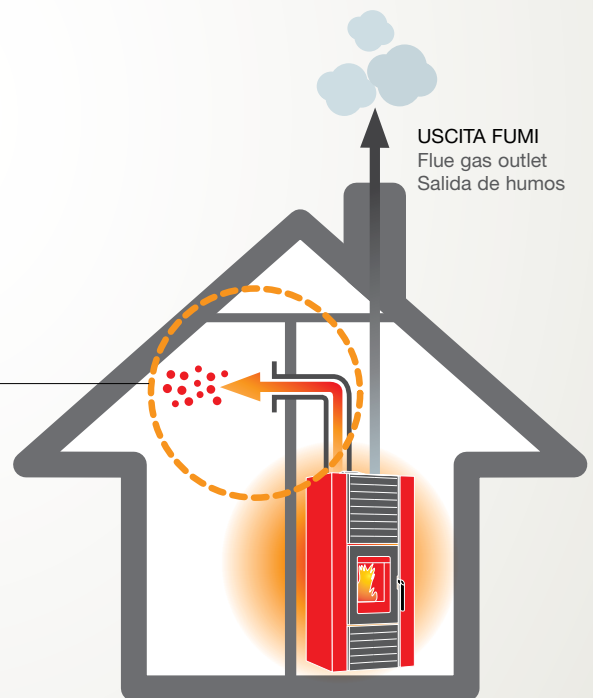
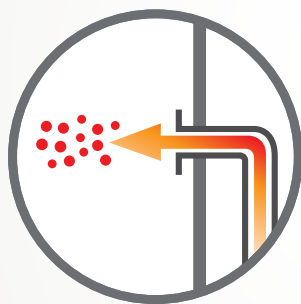
PIÙ CALORE
ARIA MENO VELOCE
MENO RUMORE

DUCT DIAMETER ≥ 8 CM

MORE HEAT
SLOWER AIR FLOW
LESS NOISE

CANAL DIÁMETRO > 8 CM

MÁS CALOR
AIRE MENOS RÁPIDO
MENOS RUIDO



5 STUFE A PELLETT IDRO HIGH PERFORMANCE

PELLET BURNING STOVES HYDRO HIGH PERFORMANCE ESTUFAS DE PELLETS IDRO HIGH PERFORMANCE



Come funziona

Le stufe Ecofire® Idro sono progettate per cedere tutto il calore generato all'acqua dell'impianto di riscaldamento e sanitaria. La loro tecnologia consente una grande flessibilità di installazione, inoltre tutto l'impianto idraulico necessario per il funzionamento è già integrato nella stufa: vaso di espansione, valvola di sicurezza, valvola di sfogo, manometro, circolatore e valvola anticondensa.

How it works

The Ecofire® Idro stoves are designed to yield all the heat they produce to the water of the heating and domestic water system. Their technology makes for very versatile installation. Moreover, the entire hydraulic system needed to make them function is already supplied in the stove: an expansion tank, a safety valve, a relief valve, a manometer, a circulator and an anti-condensation valve.

¿Cómo funciona?

Las estufas Ecofire® Idro están proyectadas para ceder todo el calor producido al agua de la instalación de calefacción y sanitaria. Su tecnología permite una gran flexibilidad en la instalación, además toda la instalación hidráulica necesaria para el funcionamiento ya está integrada en la estufa: depósito de expansión, válvula de seguridad, válvula de alivio, manómetro, bomba de circulación y válvula anticondensación.

Quando sceglierla?

- Quando si desidera una distribuzione ottimale ed uniforme del calore senza rinunciare alla bellezza della fiamma a vista.
- Quando si desidera un impianto ecologico, innovativo e massimamente efficiente senza importanti lavori di installazione.
- Quando si desidera un impianto di riscaldamento integrato con diverse fonti energetiche.

Ideal for whom?

- When you are looking for excellent and even heat distribution but still want to benefit from the beauty of a blazing fire.
- When you want an ecological, innovative system that is extremely efficient without the need for major installation work.
- When you want a heating system that can be integrated with various other energy sources.

¿Cuándo elegirla?

- Cuando se desea la mejor y uniforme distribución del calor sin renunciar a la belleza de la llama a la vista.
- Cuando se desea una instalación ecológica, innovadora y más eficiente sin trabajos importantes para la instalación.
- Cuando se desea una instalación de calefacción integrada con distintas fuentes energéticas.

Camera di combustione a semicerchio

Semi-circular combustion chamber - Cámara de combustión semicircular

Le stufe Idro Ermetiche sono state progettate per potenziare al massimo lo scambio termico con l'acqua:

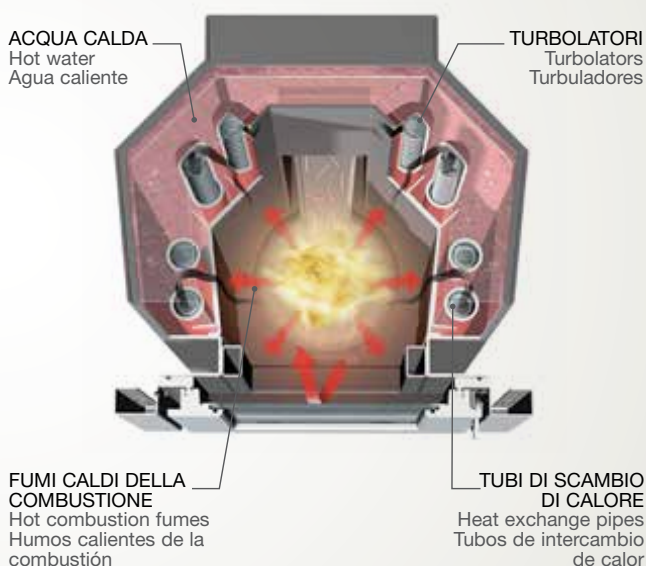
- focolare con camera di combustione semicircolare;
- scambiatore a tubi di fumo immersi nel fluido;
- tubi con turbolatori (in base alla versione) per dare ai fumi un moto elicoidale.

The Sealed Hydronic stoves have been designed to transmit the greatest possible quantity of heat to the water:

- the firebox has a semi-circular combustion chamber;
- the smoke pipe heat exchanger is immersed in the water;
- pipes with turbolators (depending on the version) give the smoke a helical motion.

Las estufas Idro Estancas están proyectadas para maximizar el intercambio térmico con el agua:

- hogar con cámara de combustión semicircular;
- intercambiador con tubos de humo sumergidos en el fluido;
- tubos con turbuladores (según versión) para proporcionar a los humos un movimiento helicoidal.



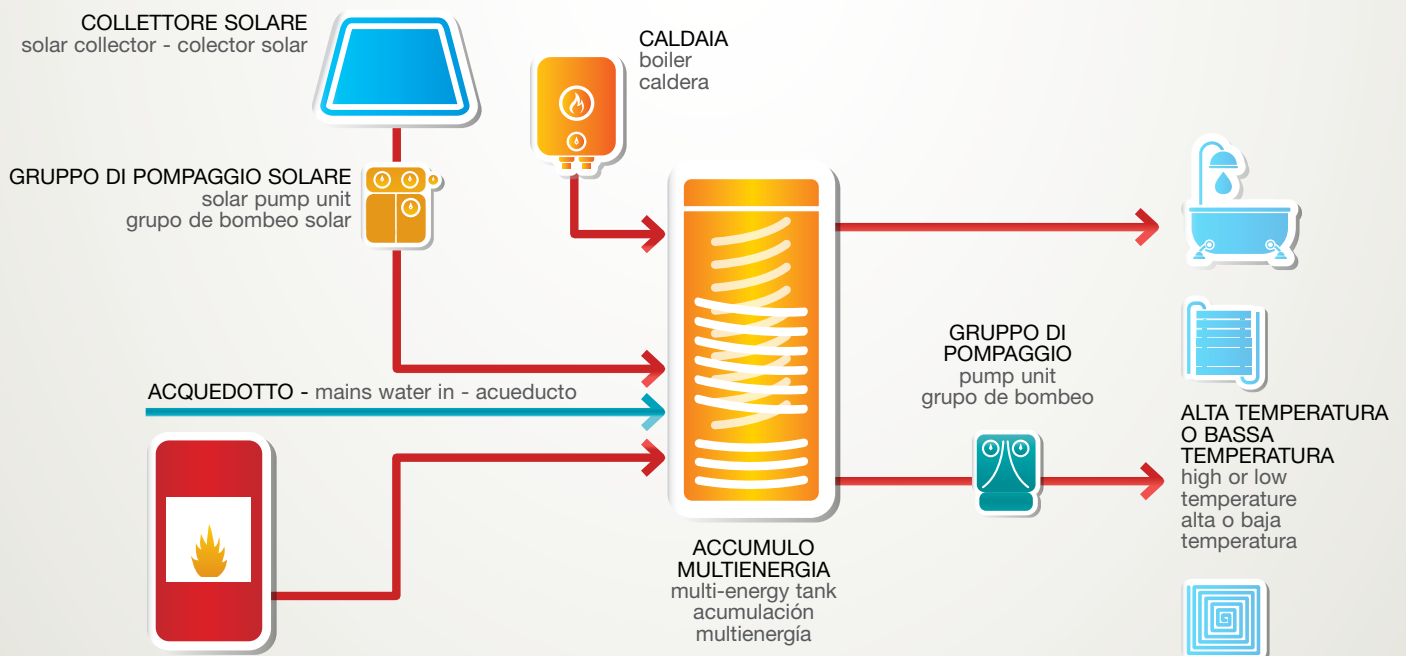
Esempio 1: collegamento della stufa a pellet ad un impianto di riscaldamento.

Connecting a pellet stove to a heating system - Conexión de la estufa de pellets con una instalación de calefacción.



Esempio 2: Integrazione con stufa a pellet, caldaia a gas e collettori solari, produzione di acqua calda sanitaria e gestione del riscaldamento a punto fisso.

The pellet stove is integrated with a gas boiler and solar collectors, hot domestic water production and set temperature heat management - Integración con estufa de pellets, caldera de gas y colectores solares, producción de agua caliente sanitaria y regulación de la calefacción a punto fijo



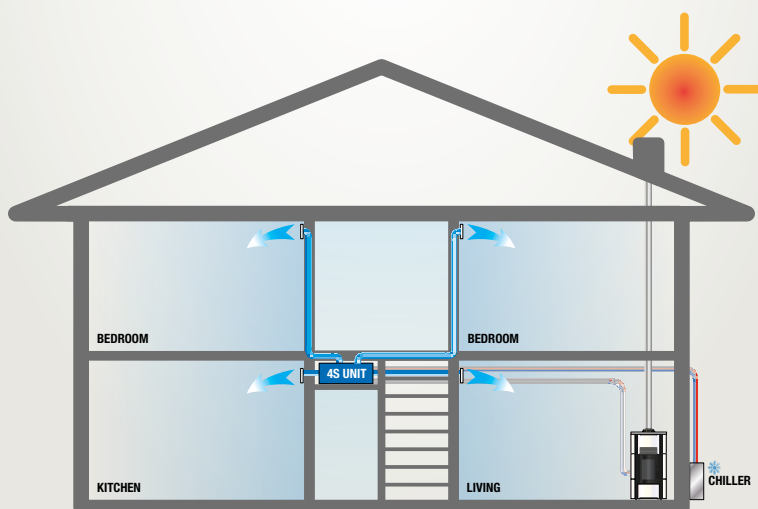
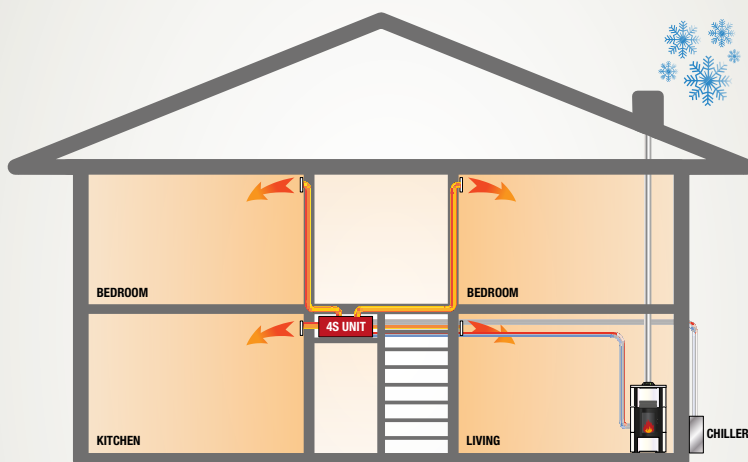
6 EVERSPRING

EVERSPRING - EVERSPRING

EverSpring Palazzetti è un sistema che di fatto funziona come un vero impianto di climatizzazione professionale basato su 3 elementi in relazione di efficienza tra loro: una stufa a pellet idro, un'unità di scambio 4S e un gruppo di raffreddamento (chiller).

EverSpring Palazzetti is a system that actually functions like a real, professional, air-conditioning system based on 3 elements that work together to ensure utmost efficiency: a hydronic pellet-burning stove, a 4S heat exchanger and a chiller.

EverSpring Palazzetti es un sistema que de hecho funciona como una auténtica instalación de climatización profesional basada en 3 elementos en relación de eficiencia entre sí: una estufa de pellets por agua, una unidad de intercambio 4S y un grupo de refrigeración (chiller).



Efficienza

Efficiency

Eficiencia



Distribuzione capillare

L'unità 4S è posizionabile nel luogo più centrale della casa, per ottimizzare la canalizzazione dell'aria, per una diffusione più omogenea del calore.

Capillary heat distribution

The 4S unit can be installed at the centre of the home to optimise air ducting and to distribute the heat as evenly as possible.

Distribución ideal

La unidad 4S se puede colocar en el lugar más central de la casa, a fin de optimizar la canalización del aire, para una difusión más homogénea del calor.



Facile installazione

Totamente indipendente da qualsiasi altro impianto, l'unità 4S è collegata all'Ecofire® Idro da soli due tubi di diametro ridotto (1,5 cm).

Easy to install

Fully independent from any other system, the 4S unit uses just two discreet, 1.5-cm diameter pipes to connect it to the Ecofire® Idro.

Fácil instalación

Totamente independiente de cualquier otra instalación, la unidad 4S está conectada al Ecofire® Idro únicamente mediante dos tubos de diámetro reducido (1,5 cm).



Comfort

Comfort
Confort



Integrabile caldo/freddo

L'unità 4S può essere collegata all'Ecofire® idro per il caldo e a un chiller per il freddo. Userà la stessa canalizzazione per distribuire sia l'aria calda che quella fredda.

Can be connected to heating/cooling systems

The 4S unit can be connected to the Ecofire® Idro stove to produce heat and to a chiller to cool the home. It will use the same ducting system to distribute both hot and cold air.

Integrable calor/frío

La unidad 4S se puede conectar al Ecofire® Idro para obtener calor y a un chiller para el frío. Aprovechará la misma canalización para distribuir tanto el aire caliente como frío.



Silenzioso

Doppiamente silenzioso, la stufa è Idro quindi senza ventilatore, l'unità professionale 4S è insonorizzata.

Silent

Twice as silent, the stove is hydronic which means that it doesn't have a fan. The professional 4S unit is soundproof.

Silencioso

El doble de silencioso, pues la estufa es Idro y por tanto sin ventilador, y la unidad profesional 4S está insonorizada.

Ecologico

Ecological
Ecológico



Rendimento

Massimizzazione della resa, l'acqua calda in uscita dall'Ecofire® idro viene sfruttata dall'unità 4S per produrre aria calda.

Heat efficiency

Maximum heating power, the hot water exiting the Ecofire® Idro stove is used by the 4S unit to produce hot air.

Rendimiento

rendimiento maximizado, porque el agua caliente a la salida del Ecofire® Idro es aprovechada por la unidad 4S para producir aire caliente.



Ecologico

Gestione del calore ideale: risparmio energetico e niente sprechi. Funzionamento a energie rinnovabili.

Ecological

Ideal heat management: you save energy and waste nothing. Runs on renewable energies.

Ecológico

Control del calor ideal: ahorro energético sin desperdicios. Funcionamiento mediante energías renovables.



Gestibile da remoto

Il sistema Everspring è interamente gestibile con smartphone grazie alla APP Palazzetti.

Remote controllable

Thanks to the Palazzetti APP, the Everspring system can be fully controlled from your smartphone.

Controlable desde lejos

El sistema Everspring es totalmente controlable mediante smartphone gracias a la APP Palazzetti.



Qualità dell'aria

Per un maggior benessere l'unità 4S è dotata di filtri che assicurano la migliore qualità dell'aria.

Air quality

To make it even healthier to use, the 4S unit is provided with filters that ensure superior air quality.

Calidad del aire

Para el máximo bienestar, la unidad 4S está equipada con filtros que garantizan la mejor calidad del aire.

7 GAMMA ERMETICHE

SEALED RANGE - GAMA ESTANCAS



Come funziona

Le stufe a pellet ermetiche rappresentano la più avanzata tecnologia al servizio del comfort. Sono stufe diverse da tutte, perché: possono prelevare l'aria comburente direttamente dall'esterno dell'abitazione utilizzando un tubo dedicato, oppure attraverso un tubo coassiale che, oltre all'espulsione dei fumi, permette l'ingresso dell'aria esterna, direttamente nel focolare.

How it works

Sealed pellet-burning stoves contain the most advanced technology at the service of comfort. These stoves differ from all other heating appliances because they take the combustion air they need from outside the home using a dedicated pipe or through a coaxial pipe which, as well as conveying the combustion fumes outdoors, lets the outdoor air flow directly into the firebox.

¿Cómo funciona?

Las estufas de pellets estancas constituyen la más avanzada tecnología al servicio del confort. Son estufas distintas de las otras, porque: pueden tomar el aire comburente directamente del exterior de la vivienda utilizando el tubo expreso, o a través de un tubo coaxial que, además de evacuar los humos, permite la entrada del aire exterior directamente en el hogar.

Quando sceglierla?

Le Ecofire® Ermetiche Palazzetti con il tubo coassiale rappresentano una soluzione per tutti quegli spazi sottoposti al vincolo architettonico di non forare il muro. Inoltre la tecnologia ermetica ne consente l'installazione anche in ambienti fino ad ora esclusi dalla normativa (UNI 10683), come camere da letto, bagni e monolocali, proprio perché utilizzano solo aria comburente proveniente dall'esterno. Per la stessa ragione sono ideali per le case passive, perché non alterano in nessun modo l'equilibrio interno/esterno.

Perfect where?

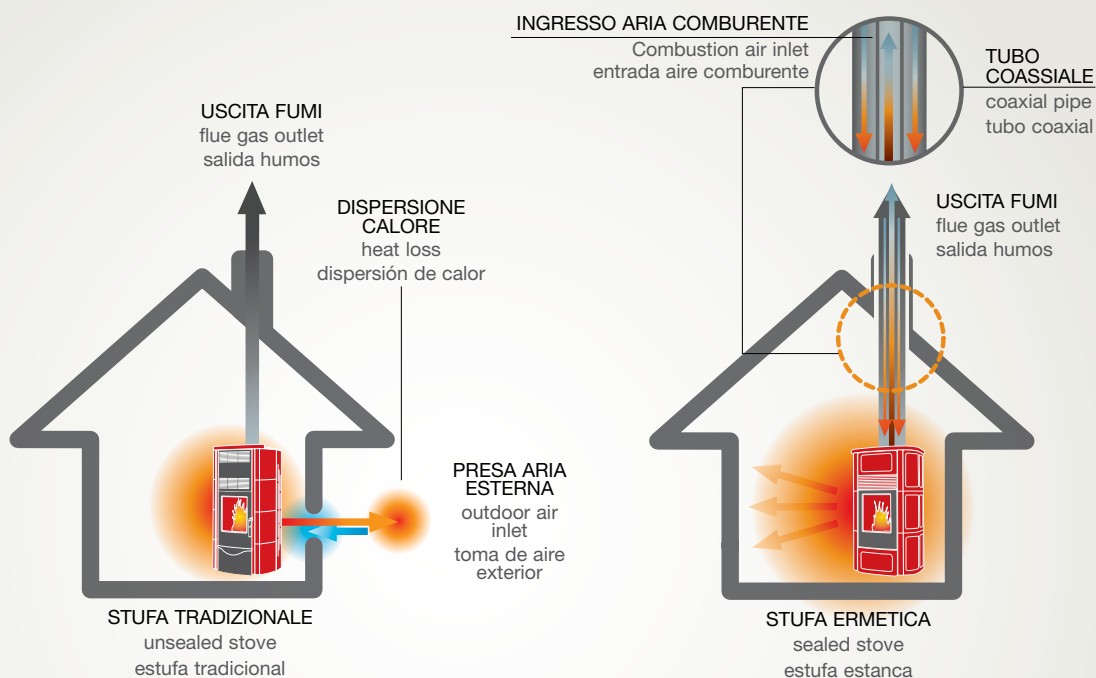
Palazzetti's sealed Ecofire stoves are the right solution for all spaces that have special architectural restraints i.e. holes cannot be made in the walls. Moreover, the sealed technology makes it possible to install them in rooms that used to be excluded from the standards in force (UNI 10683) such as bedrooms, bathrooms and studio flats because they use only combustion air taken from outdoors. For the same reason they are ideal for passive homes because they don't alter the indoor/outdoor balance in any way.

¿Cuándo elegirla?

Las Ecofire® Estancas Palazzetti con tubo coaxial representan una solución para todos esos espacios sujetos al vínculo arquitectónico que prohíbe la realización de agujeros en la pared. Además la tecnología estanca permite su instalación también en ambientes hasta la fecha excluidos por la normativa (UNI 10683), como los dormitorios, baños y monolocali, justo porque aprovechan sólo aire comburente proveniente del exterior. Por la misma razón son ideales para las casas pasivas, porque no alteran de ninguna manera el equilibrio interior/exterior.

Esempio di installazione

Example of installation - Ejemplo de instalación



Canalizzazione esterna

External ducting - Canalización exterior



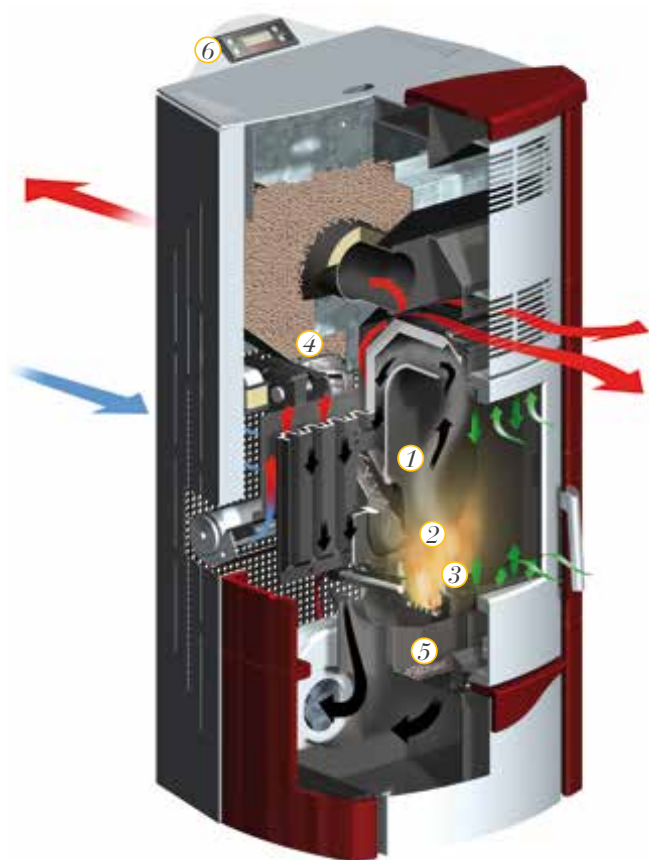
Alcuni modelli possono prelevare l'aria necessaria alla combustione direttamente dall'esterno attraverso un condotto dedicato. In questo modo non viene sottratto ossigeno all'ambiente interno e viene evitato l'ingresso di aria fredda in ambiente.

Some models can take the air they need for combustion directly from outdoors thanks to a specific duct. This is an excellent way to avoid subtracting oxygen from inside the home and to prevent cold air from entering the room.

Algunos modelos pueden tomar el aire necesario para la combustión directamente del exterior a través de un conducto expreso. Así que no se resta oxígeno al ambiente interior y se evita la entrada de aire frío en la habitación.

APPROFONDIMENTO TECNICO

TECHNICAL IN-DEPTH INFORMATION - PROFUNDIZACIÓN TÉCNICA



Lo spaccato si riferisce al modello Ecofire Tracy con kit di canalizzazione.

The drawing refers to the Ecofire Tracy model with a ducting kit.

El despiece se refiere al modelo Ecofire Tracy con kit de canalización.



Focolare e braciere in ghisa 1

L'elevato spessore della ghisa, unitamente ad un accurato studio della caldaia, consentono il massimo recupero ed accumulo del calore e garantiscono solidità e una durata illimitata nel tempo.

Cast iron firebox and burn pot

The considerable thickness of the cast iron together with an accurate study of the firebox enable maximum recovery and accumulation of heat and ensure solidity and unlimited durability over time.

Hogar y brasero de hierro fundido

El grosor elevado del hierro fundido, junto con el esmerado estudio de la caldera, consienten la máxima recuperación y acumulación del calor y garantizan robustez y durabilidad sin límites.



Doppia combustione 2

Il materiale, la forma e la presenza di particolari fori nel braciere consentono l'innesco della Doppia Combustione, che minimizza i consumi, aumenta il rendimento e produce fumi di scarico più puliti.

Dual combustion

The material, shape and presence of special holes in the burn pot enable the ignition of Dual Combustion that minimises consumption, increases efficiency and produces cleaner exhaust fumes.

Doble combustión

El material, la forma y la presencia de los agujeros especiales en el brasero hacen que se produzca la Doble Combustión, que minimiza los consumos, potencia el rendimiento y produce humos de evacuación más limpios.



Ciclo di pulizia braciere **3**

Automatico e autoregolato in funzione della potenza selezionata. Il sistema di pulizia è incentrato nel braciere, che presenta una specifica conformazione unitamente ad un'adeguata distribuzione di fori di aerazione: l'aria entra dai fori e solleva la cenere che ricade nel cassetto sottostante.

Burn pot cleaning cycle

Automatic and self-adjusted according to the selected power. The cleaning system is focused on the burn pot that has a specific shape and on the right distribution of the airing holes: the air comes through the holes and raises the ashes that then drop into the underlying drawer.

Ciclo de limpieza del brasero

Automático y autorregulado en función de la potencia seleccionada. El sistema de limpieza se basa en el brasero, que tiene una conformación específica junto con la oportuna distribución de los agujeros de aireación: el aire entra por los agujeros y levanta la ceniza que vuelve a caer en el cajón de abajo.



Sistema a Stella (tecnologia esclusiva Palazzetti) **4**

Elemento meccanico di precisione in acciaio, silenzioso, permette:

- un dosaggio costante di pellet garantendo una combustione regolare, con massima resa e minime emissioni;
- di bruciare completamente anche le polveri di pellet mantenendo sempre pulito il serbatoio.

"Star" pellet-feed system (exclusive Palazzetti technology)

This silent, steel device constructed using precision mechanics ensures:

- constant pellet feed for regular combustion with maximum performances and minimum emissions;
- that even the left-over pellet dust is completely burnt, keeping the hopper clean at all times.

Sistema en estrella (tecnología exclusiva de Palazzetti)

Elemento mecánico de precisión en acero, silencioso, que permite:

- la dosificación constante de pellets favoreciendo la combustión regular con el máximo rendimiento y emisiones mínimas;
- quemar completamente hasta los polvos de pellets manteniendo el depósito siempre limpio.



Cassetto e sistema raccolta ceneri **5**

Il braciere sospeso garantisce che tutte le ceneri cadano direttamente nel cassetto sottostante. Quindi, basterà estrarre il cassetto cenere e svuotarlo. Il vano che ospita il cassetto è facilmente raggiungibile e da esso si accede agevolmente al girofumi per eseguire le operazioni di pulizia con l'aspiraceneri.

Ash collection drawer and system

The floating burn pot guarantees that all the ash falls directly and into the underlying ash drawer. Hence, one just needs to extract the ash drawer and empty it. The opening that houses the drawer is easily reached and from it one can access the flue-gas passes to carry out the cleaning operations with the ash vacuum cleaner.

Cajón y sistema de recogida de la ceniza

El brasero suspendido garantiza que toda la ceniza vaya cayendo directamente en el cajón situado debajo. Por tanto es suficiente sacar el cajón de la ceniza y vaciarlo. El compartimento que aloja el cajón es fácil de alcanzar y de éste se accede fácilmente al giro de humos para realizar las operaciones de limpieza con la aspiradora de la ceniza.



Combustion Dynamic Control **6**

Una serie di sensori rileva in tempo reale tutti i parametri della combustione, il software interviene tempestivamente per mantenere sempre il giusto equilibrio tra combustibile e comburente. Questo garantisce il massimo rendimento nelle più diverse condizioni di funzionamento.

A set of sensors monitors all the combustion parameters in real time while the software quickly makes adjustments to preserve a perfect fuel and combustion balance. This guarantees utmost efficiency under all operating conditions.

Un conjunto de sensores detecta en tiempo real todos los parámetros de la combustión, el software interviene rápidamente para mantener siempre el equilibrio correcto entre combustible y comburente. Esto garantiza el máximo rendimiento en las más distintas condiciones de funcionamiento.

APP PALAZZETTI



La tua stufa sul tuo smartphone.

La APP Palazzetti consente di gestire tutte le funzionalità delle stufe Ecofire® tramite smartphone comodamente da casa o fuori. La APP è scaricabile gratuitamente, su:



If you have your smartphone with you, the Palazzetti APP allows you to manage all the functions of the Ecofire® stoves from the comfort of your home or from outdoors. The APP can be downloaded free of charge from:

Tu estufa en tu smartphone. La APP Palazzetti permite controlar todas las funciones de las estufas Ecofire® mediante smartphone cómodamente desde casa o fuera. Se puede descargar la APP gratuitamente, en:

Il tuo comfort in casa... o fuori casa.

Your comfort indoors.....and out. - Tu confort en casa ... o fuera.



Temperatura desiderata

Desired temperature setting.

Temperatura requerida.



Timer

Impostazione fasce orarie di funzionamento su base giornaliera e settimanale.

Operating hours can be set on a daily and weekly basis.

Temporizador:
Programación del horario de funcionamiento a diario y semanalmente.



Manuale

Impostazione manuale della potenza e della velocità di ventilazione.

Manual mode: It is possible to manually set the stove power and the fan speed.

Manual: programación manual de la potencia y de la velocidad de ventilación.



CONNECTION BOX



Come funziona la Connection Box.

La Connection Box è il dispositivo da collegare alla stufa Ecofire® per consentire la gestione delle funzionalità tramite APP. Nei modelli novità 2014 la Connection Box è di serie. Per il resto della gamma è ordinabile come optional.

How does the Connection Box work? The Connection Box must be connected to the Ecofire® stove so that it can be controlled by means of the APP. The Connection Box is supplied standard with the new 2014 models. It can be ordered as an option for the remaining models of the range.

¿Cómo funciona la Connection Box? La Connection Box es el dispositivo que se conecta a la estufa Ecofire® para poder controlar sus funciones mediante APP. En los nuevos modelos 2014 la Connection Box viene de serie. Para los otros modelos de la gama se puede pedir opcionalmente.



SENZA CONNETTIVITÀ INTERNET

In questo caso, scaricando la APP lo smartphone potrà essere utilizzato come telecomando evoluto solo all'interno dell'abitazione.

IF YOU'RE NOT CONNECTED TO THE WEB

In this case, if you download the APP, your smartphone can be used as a hi-tech remote control, but only inside your home.

SIN CONEXIÓN A INTERNET

En tal caso, descargando la APP se podrá utilizar el smartphone como control remoto avanzado sólo dentro de la vivienda.

CON CONNETTIVITÀ INTERNET

In questo caso, scaricando la APP, si potrà gestire completamente la stufa tramite smartphone anche fuori casa.

IF YOU ARE CONNECTED TO THE WEB

In this case, if you download the APP, you can control your stove using your smartphone even when you are outdoors.

CON CONEXIÓN A INTERNET

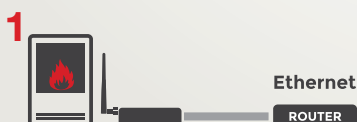
En tal caso, descargando la APP se podrá controlar completamente la estufa por medio de smartphone también desde fuera de casa.



3 MODI PER COLLEGARE LA CONNECTION BOX

THREE WAYS TO CONNECT TO THE CONNECTION BOX

3 FORMAS DE CONECTAR LA CONNECTION BOX





Come funziona

Funzionano per convezione e irraggiamento, possono essere canalizzabili, così da riscaldare rapidamente anche gli ambienti attigui e non richiedono particolari interventi per l'installazione. Alcuni modelli sono disponibili anche nella versione idro per essere collegati all'impianto di riscaldamento.

How it works

They work by convection and radiation and can be ducted to quickly heat even adjacent rooms without the need for troublesome installation work. Some models are also available in the hydronic version and can be connected to the heating system.

¿Cómo funciona?

Funcionan por convección y radiación, pueden ser canalizadas, así que calientan rápidamente también las habitaciones contiguas y no requieren trabajos particulares para la instalación. Algunos modelos están disponibles también en versión por agua para su conexión a la instalación de calefacción.

Quando sceglierla?

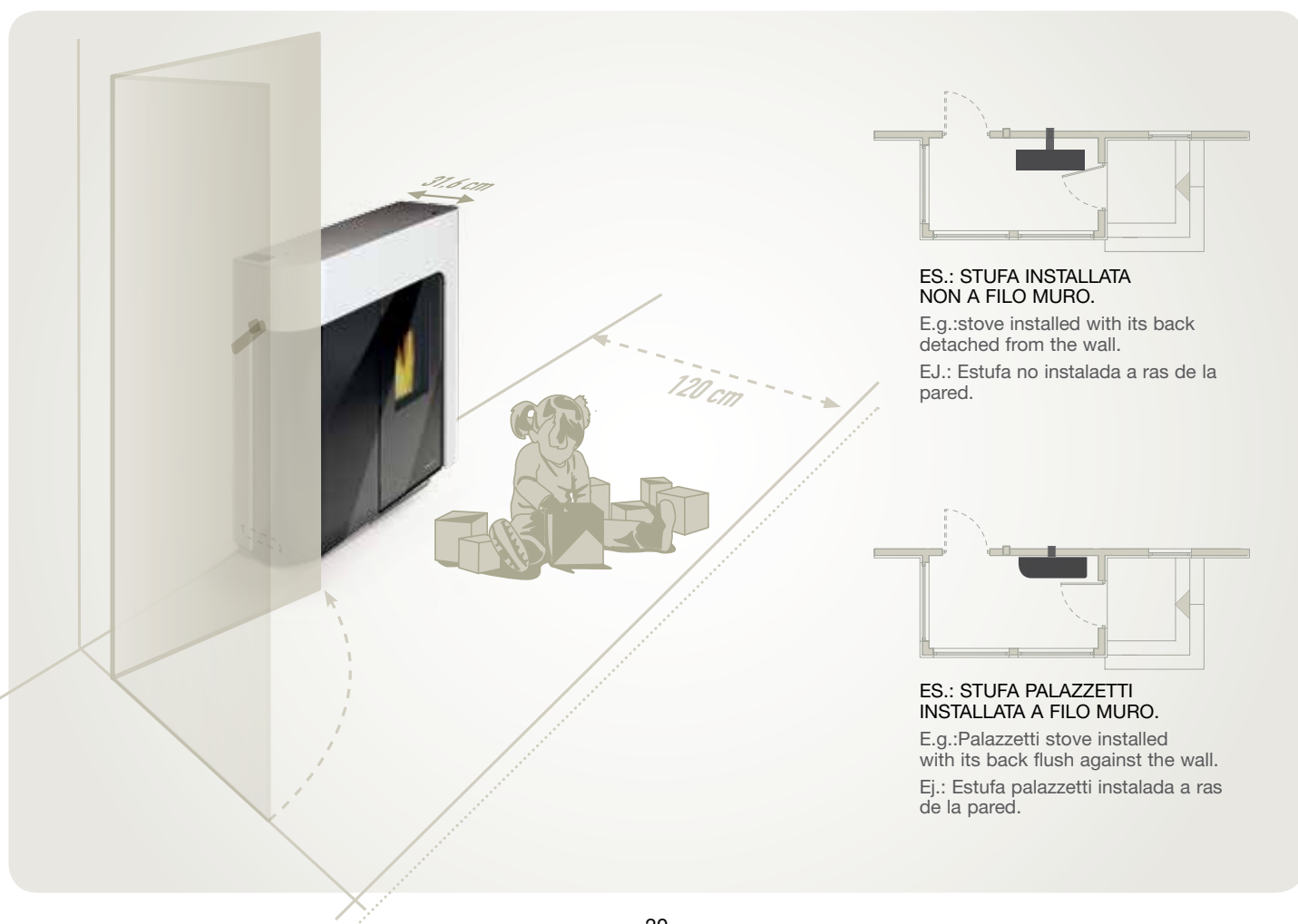
Stufe ideali per luoghi di passaggio, corridoi, angoli e stanze strette. Anche la maniglia è a scomparsa per rendere ancora più compatta la stufa: soltanto pochi centimetri di profondità. Queste stufe sono installabili a filo muro e sono predisposte per l'uscita fumi posteriore o superiore.

Perfect where?

These stoves are ideal for passageways, corridors, corners and narrow rooms; even the handle is concealed to reduce the depth of the stove to just a few centimetres. These stoves can be installed flush against the wall and are designed to be fitted with a rear or top stovepipe.

¿Cuándo elegirla?

Estufas ideales para zonas de tránsito, pasillos, esquinas y habitaciones estrechas. También la manija es oculta, para que la estufa resulte aún más compacta: tan sólo pocos centímetros de profundidad. Estas estufas se pueden instalar a ras de la pared y están predispuestas para la salida de humos posterior o superior.





DENISE 7,4kW

cm 90,6x29,6/26,5x109,7h - 170 kg

La caratteristica principale di Denise è la sua profondità, solo 26,5 cm, che unitamente alla possibilità di installarla a filo muro la rende perfetta per essere posizionata nei luoghi di passaggio, corridoi, stanze strette.

Denise's unique feature is its depth: 26.5 cm plus the possibility of installing it flush against the wall, making it perfect for passageways, corridors and narrow rooms.

La característica principal de Denise es su profundidad, de sólo 26,5 cm; gracias a la posibilidad de instalación a ras de la pared, es ideal para estar colocada en los lugares de tránsito, pasillos, habitaciones estrechas.

Vetro ondulato bianco / white wavy glass
vidrio ondulado blanco



Legno laccato bianco / White lacquered wood
madera lacada en blanco



Teak



Metallo nero / black metal / metal negro



ELDORA 7/9kW

61,6x49x110h cm - 110 kg

Modello nato per essere posizionato negli angoli, offre infatti una doppia visione del fuoco. La portina è costituita da un unico vetro con maniglia d'apertura a scomparsa. Stufa in acciaio. Finiture: specchio, metallo verniciato avorio, metallo verniciato nero, marmo Serpentino.

This model has been designed for corner installation and offers a double view of the fire. The door features a single pane of glass with a hide-away handle. Steel stove. Finishes available: mirrored glass, ivory, white or black metal, Serpentino marble.

Modelo concebido para estar colocado en las esquinas, porque ofrece la doble vista del fuego. La puerta consta de un único vidrio con manija oculta. Estufa de acero. Acabados: espejo, metal pintado en marfil, metal pintado en negro, mármol Serpentin.





SLIMMY 9kW



90x35,4x110h cm - 140 kg

Stufa in metallo.
Colori: avorio, rosso, nero, moka.

Steel stove.
Colours available: ivory, red, black,
mocha.

Estufa de metal. Colores: marfil, rojo,
negro, moka.

GINGER 12kW



95,3x32,3x117h cm - 160 kg

Stufa in acciaio verniciato con frontale in vetro nero.
Con possibilità di canalizzare l'aria posteriormente.
Colori: bianco, nero, caffelatte.

Painted steel stove with a black glass front.
The air can be ducted from the rear of the stove.
Colours available: white, black, light mocha.

Estufa de acero pintado con frente de vidrio negro.
Con posibilidad de canalizar el aire posteriormente.
Colores: blanco, negro, café con leche.



GINGER IDRO 15*





ELISABETH 12kW



93x32x117h cm - 170 kg

Stufa in acciaio verniciato e vetro, con possibilità di canalizzare l'aria posteriormente.
Colori: bianco, moka.

Painted steel and glass stove with a streamlined.
The air can be ducted from the rear of the stove.
Colours available: white, mocha.

Estufa de acero pintado y vidrio, con posibilidad de canalizar el aire posteriormente. Colores: blanco, moka.



ELISABETH IDRO 15*



*Disponibile anche nella versione Idro. Hydro version also available.
Disponible también en la versión Idro.





BRIAN 6kW

57x52x117h cm - 170 kg

Stufa modulare con rivestimento in acciaio verniciato e frontale in vetro. Può essere completata da moduli libreria da posizionare a piacere. Colori moduli: bianco, nero.

Modular stove clad in painted steel with a glass front. It can be completed by bookcase modules arranged as and where desired.

Module colours available:
black, white.

Estufa modular con revestimiento de acero pintado y frente de vidrio. Se puede rematar con módulos de librería de libre colocación. Colores de los módulos: blanco, negro.

Design **MARCARCH**



ADAGIO 4,2kW



41x48x103h cm - 120 kg

Stufa dalle dimensioni particolarmente contenute, realizzata in acciaio verniciato nero con portina in vetro a specchio nero. Adagio è stata studiata con una potenza minima per non sfiorare il fabbisogno di calore delle case passive secondo la normativa francese BBC.

A particularly compact stove made from black painted steel with a black, mirrored glass door. Adagio has been designed to have a minimum power to avoid exceeding the heat requirements of passive homes, in compliance with the French BBC standards.

Estufa de tamaño especialmente contenido, realizada en acero pintado en negro con puerta de vidrio de espejo negro. Adagio ha sido concebida con una potencia mínima para no pasarse del requerimiento de calor de las casas pasivas conforme a la normativa francesa BBC.





CESARE 10,7kW

74x63x80h cm - 194 kg

Stufa in ghisa smaltata.

Enamelled cast iron stove.

Estufa de hierro fundido esmaltado.

MELISSA 6kW

cm 54x56x108h - 130 kg

Stufa in metallo.

Colori fianchi: avorio, rosso, nero, marmo Serpentino.

Metal stove. Side colours available: red, ivory, black, Serpentino marble.

Estufa de metal. Colores de los costados: marfil, rojo, negro, mármol Serpentin.



ELETTRA 6/9kW

cm 59x58x112h - 150 kg

Stufa interamente in ceramica.

Colori ceramica: Giallo Sahara, rosso Bordeaux, beige, verde.

Ceramic stove.

Colours available: Sahara yellow, Bordeaux red, beige, green.

Estufa toda de cerámica.

Colores de la cerámica: Amarillo Sáhara, Burdeos, beige, verde.





AUDREY 6/9kW

55,6x50x120 cm - 125 kg

Stufa in acciaio verniciato con frontale in vetro nero. Colori: bianco, nero.

Painted steel stove with a black glass front. Colours available: black, white.

Estufa de acero pintado con frente de vidrio negro. Colores: blanco, negro.

Design **MARCARCH**





Metallo bianco white metal metal blanco



Vetro bianco
White glass
Vidrio blanco



Vetro nera
Black glass
Vidrio negro



Metallo nera
Black metal
Metal negro



Metallo moka
Mocha metal
Metal moka



INES 6/9kW

56,4x57,9x120h cm - 120 kg

Stufa moderna dalla forma ellittica con rivestimento in acciaio o in vetro. Versioni: vetro nero, vetro bianco, metallo bianco, moka, nero, grigio e Bordeaux.

Modern elliptic-shaped stove clad with steel or glass.

Versions available: black glass, white glass, white metal, mocha, black, grey and Bordeaux red.

Estufa moderna con forma elíptica y revestimiento de acero o vidrio.

Versiones: vidrio negro, vidrio blanco, metal blanco, moka, negro, gris y Burdeos.



Metallo grigio
Grey metal
Metal gris



Metallo Bordeaux
Bordeaux red metal
Metal Burdeos



DANI 7kW



47,6x54,3x106 cm - 110 kg

Stufa a pellet con rivestimento in acciaio verniciato e top in ghisa. Il frontale può essere in vetro o in ghisa. Colori: rosso, beige, nero, caffelatte.

Pellet Stove in painted steel with a cast iron top. The front comes in glass or cast iron. Colours available: red, beige, black, light mocha.

Estufa de pellets con revestimiento de acero pintado y parte superior de hierro fundido. El frente puede ser de vidrio o hierro fundido. Colores: rojo, beige, negro, café con leche.



SOPHIE 9kW

55x56,5x113,4h cm - 150 kg

Stufa a in acciaio verniciato, con facciata e portina in vetro nero a specchio, cornice in ceramica.

Colori ceramica:
bronzo, bianco, nero.

Painted steel stove with black, mirrored glass door and front and ceramic frame. Ceramic colours available: bronze, white, black.

Estufa de acero pintado, con frente y puerta de vidrio negro de espejo, marco de cerámica. Colores de la cerámica: bronce, blanco, negro.



SOPHIE 6kW*



KATE 9kW

55x56,5x113,4h cm - 150 kg

Stufa in acciaio verniciato, con facciata in ceramica. Colori ceramica: bronzo, bianco, nero.

Painted steel stove with a ceramic front. Ceramic colours available: bronze, white, black.

Estufa de acero pintado, con frente de cerámica. Colores de la cerámica: bronce, blanco, negro.



KATE 6kW*

*Disponibile anche nella versione ermetica.
Sealed version also available.
Disponible también en la versión estanca.





NADIA 7/9/12kW

49,6x54,3x118 cm - 130 kg

Stufa con rivestimento in ceramica,
top in ghisa e frontale in vetro.

Colori ceramica:

Rosso bordeaux, Beige, nero,
Giallo Sahara.

Stove with ceramic sides, cast iron
top and glass front.

Ceramic colours available:

Bordeaux red, beige, black,
Sahara yellow.

Estufa con revestimiento de
cerámica, parte superior de hierro
fundido y frente de vidrio. Colores
de la cerámica: burdeos, beige,
negro, amarillo Sáhara.



ANITA 7/9/12kW

51x62x120h cm - peso: 170 kg

Struttura in acciaio verniciato, con top e inserto superiore in ghisa. Colori fianchi in acciaio: avorio, rosso, nero, caffelatte.

Painted steel structure with a cast iron top and top insert. Steel side colours available: ivory, red, black, light mocha.

Estructura de acero pintado con parte e incrustación superiores de hierro fundido. Colores de los costados de acero: marfil, rojo, negro, café con leche.



ANITA IDRO 10/13/15*



CARLOTTA 7/9/12kW

60x62x120h cm - 170 kg

Stufa in acciaio verniciato, con top e inserto superiore in ghisa. Colori acciaio: avorio, rosso, nero, caffelatte.

Stove in painted steel with a cast iron top and top insert. Steel colours available: ivory, red, black, light mocha.

Estufa de acero pintado con parte e incrustación superiores de hierro fundido. Colores del acero: marfil, rojo, negro, café con leche.



CARLOTTA IDRO 10/13/15*



ROSA 7/9/12kW

51x62x120h cm - 180 kg

Struttura in acciaio con inserto superiore e fianchi in ceramica.
Colori ceramica: rosso, beige, verde, Giallo Sahara.

Steel structure with ceramic top insert and sides. Ceramic colours available: red, beige, green, Sahara Yellow.

Estructura de acero con incrustación superior y costados de cerámica.
Colores de la cerámica: rojo, beige, verde, amarillo Sáhara.



ROSA IDRO 10/13/15*

CARLA 7/9/12kW

51x62x120h cm - 180 kg

Stufa interamente in ceramica.
Colori ceramica: rosso, beige, verde, Giallo Sahara.

Ceramic stove.
Ceramic colours available: red, beige, green, Sahara Yellow.

Estufa toda de cerámica.
Colores de la cerámica: rojo, beige, verde, amarillo Sáhara.



CARLA IDRO 10/13/15*



*Disponibile anche nella versione Idro.
Hydro version also available.
Disponible también en la versión Idro.

CRISTINA 7/9/12kW

60x62x120h cm - 185 kg

Stufa in acciaio verniciato, con top in ghisa, inserto superiore e fianchi stondati in ceramica. Colori ceramica: rosso, beige, verde, Giallo Sahara.

Stove in painted steel with a cast iron top, top insert and rounded ceramic sides. Ceramic colours available: red, beige, green, Sahara Yellow.

Estufa de acero pintado con parte superior de hierro fundido, incrustación superior y costados redondeados de cerámica.

Colores de la cerámica: rojo, beige, verde, amarillo Sáhara.



CRISTINA IDRO 10/13/15*



CAMILLA 7/9/12kW

60x62x120h cm - 185 kg

Stufa interamente in ceramica con fianchi stondati. Colori: rosso, beige, verde, Giallo Sahara.

Ceramic stove with rounded sides. Ceramic colours available: red, beige, green, Sahara yellow.

Estufa toda de cerámica con costados redondeados. Colores: rojo, beige, verde, amarillo Sáhara.



CAMILLA IDRO 10/13/15*

*Disponibile anche nella versione Idro. Hydro version also available.
Disponibile también en la versión Idro.

SCRICCIOLA NEW 7kW

50x57,7x100h cm - 130 kg

Stufa in acciaio. Top in ceramica nero e fianchi in metallo.

Colori fianchi: avorio, rosso Bordeaux, nero.

Steel stove. Black ceramic top and metal sides. Side colours available: ivory, Bordeaux red, black.

Estufa de acero. Parte superior de cerámica negra y costados de metal. Colores de los costados: marfil, burdeos, negro.



ROSSELLA 7/9/12kW

50x54x111h cm - 115 kg

Stufa in acciaio verniciato, con top e montanti laterali in ceramica o pietra. Colori finiture: beige, rosso, pietra Ollare, marmo Giallo Egizio.

Stove in painted steel with ceramic or stone top and side uprights. Colours and finishes available: beige, red, soapstone, Giallo Egizio marble.

Estufa de acero pintado con parte superior y montantes laterales de cerámica o piedra. Colores de los acabados: beige, rojo, piedra Ollar, mármol Amarillo Egipcio.



JESSICA 9/12kW

48,6x51,3x113h cm - 135 kg

Stufa in acciaio verniciato.
Colori: nero.

Painted steel stove.
Colours available: black.

Estufa de acero pintado.
Colores: negro.



*Disponibile anche nella versione silent.
Silent version also available.
Disponible también en la versión Silent.



DALILA 8kW

59x58x112h cm - 150 kg

Stufa interamente in ceramica.
Colori ceramica: Giallo Sahara,
rosso Bordeaux, beige, verde.

Ceramic colours available: Sahara
yellow, Bordeaux red, beige, green.

Estufa toda de cerámica.
Colores de la cerámica: amarillo Sáhara,
burdeos, beige, verde.



LA GRACIOSA 9kW

AGATHA RUIZ DE LA PRADA



55x56,5x113,4h cm - kg 150

Stufa in acciaio verniciato,
con facciata in Hot Stone bianco
lavorata a cuori.

Painted steel stove with a
white Hot Stone front, embellished
by a heart decor.

Estufa de acero pintado, con frente
de Hot Stone blanco, decorada
con corazones.



MONICA 9kW

54,5x56,7x112h cm - 125 kg

Stufa in metallo.

Colori fianchi: avorio, bianco, rosso, nero.

Metal stove. Side colours available: ivory, white, red, black.

Estufa de metal.

Colores de los costados: marfil, blanco, rojo, negro.



MARGHERITA 10kW

55,5x51,4x115h cm - 150 kg

Stufa in ceramica con frontale e top nero.
Colori ceramica: fiori rosso, fiori blu, decori in rilievo Giallo Sahara, decori in rilievo rosso Bordeaux, decori in rilievo beige.

Ceramic stove with black front and top.
Ceramic colours available: red or blue flowers, relief decorations in Sahara yellow, Bordeaux red or beige.

Estufa de cerámica con frente y parte superior en negro. Colores de la cerámica: flores rojas, flores azules, decoración en relieve amarillo Sáhara, decoración en relieve burdeos, decoración en relieve beige.



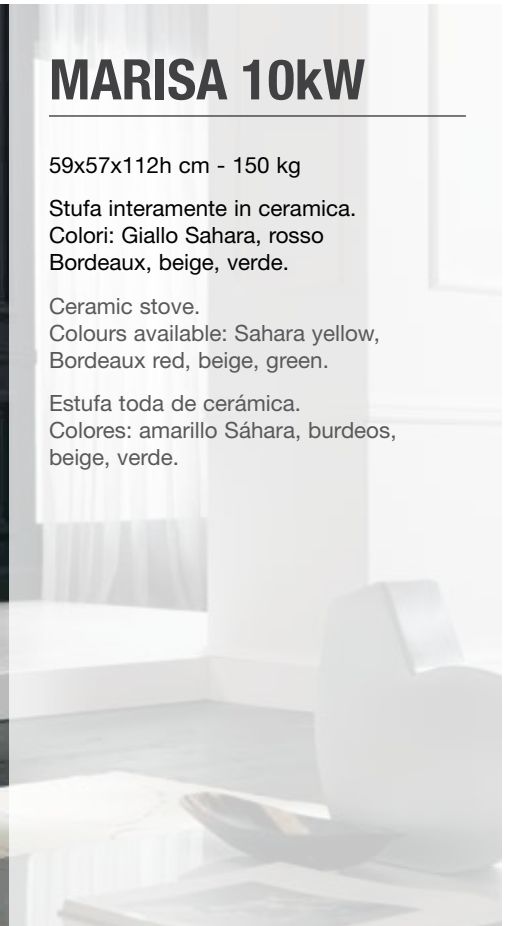
MARISA 10kW

59x57x112h cm - 150 kg

Stufa interamente in ceramica.
Colori: Giallo Sahara, rosso
Bordeaux, beige, verde.

Ceramic stove.
Colours available: Sahara yellow,
Bordeaux red, beige, green.

Estufa toda de cerámica.
Colores: amarillo Sáhara, burdeos,
beige, verde.



AIDA 6/9kW

cm 54,5x56,4x112h - 150 kg

Stufa in metallo. Colori fianchi:
avorio, rosso, nero.

Metal stove. Side colours available: ivory,
red, black.

Estufa de metal. Colores de los costados:
marfil, rojo, negro.



ALLEGRO 12kW



53x55x117h cm - 145 kg

Stufa ermetica realizzata in acciaio verniciato nero con portina in vetro nero. Dotata di tre ventilatori indipendenti che consentono di realizzare anche canalizzazioni importanti. Con una adeguata canalizzazione è possibile realizzare fino a 12-14 mt di percorso lineare per ciascun ramo.

Sealed stove made from black painted steel with a black glass door. Features three independent fans for extensive hot air ducting throughout the home. If suitably ducted each straight branch can be up to 12-14 metres long.

Estufa estanca realizada en acero pintado en negro con puerta de vidrio negro. Equipada con tres ventiladores independientes que consienten realizar hasta canalizaciones importantes. Con la canalización oportuna es posible realizar hasta 12-14 m de recorrido recto por cada tramo.



GINEVRA 11,8kW

99x74,5x138h cm - 400 kg

Stufa in ceramica.
Colori: rosso Bordeaux e beige.

Ceramic stove.
Colours available: Bordeaux red, beige.

Estufa de cerámica.
Colores: burdeos y beige.





MICHELA 12kW

60x56,7x117h cm - 120 kg

Stufa in metallo. Colori fianchi: avorio, bianco, rosso, nero.

Steel stove. Sides colours: ivory, white, red, black.

Estufa de metal. Colores de los costados: marfil, blanco, rojo, negro.



SABINA 20/24/26

64,7x70x141h cm - 195 kg

Stufa in legno. Finiture: teak, wengè, laccato bianco o nero. Disponibile anche nella versione con kit idraulico per l'acqua calda sanitaria di serie.

Wood cladding.

Finishes available: teak, wengè, black or white lacquer. Also standard supplied with a hydraulic kit to produce domestic hot water.

Estufa de madera. Acabados: teca, wengué, lacado en blanco o negro. Disponible también en versión con kit hidráulico para el agua caliente sanitaria de serie.



MARTINA LUX 10/13/15

52x55x135h cm - 180 kg

Stufa in acciaio. Colori: rosso, avorio, nero.

Steel stove. Colours available: red, ivory, black.

Estufa de acero. Colores: rojo, marfil, negro.



OLGA 20/24/26

62x73,6x136h cm - 195 kg

Stufa in metallo. Colori: rosso, avorio, nero. Disponibile anche nella versione con kit idraulico per l'acqua calda sanitaria di serie.

Metal stove. Side colours available: red, ivory, black. Also standard supplied with a hydraulic kit to produce domestic hot water.

Estufa de metal. Colores: rojo, marfil, negro. Disponible también en versión con kit hidráulico para el agua caliente sanitaria de serie.





MARTINA NEW 14/18/21

56x53x140h cm - 180 kg

Stufa in acciaio. Colori: rosso, avorio, nero.

Steel stove. Side colours available: red, ivory, black.

Estufa de acero. Colores: rojo, marfil, negro.



MARTA 10/13/15

52x47,5x120h cm - 180 kg

Stufa in metallo.
Colori: rosso, avorio, nero.

Metal stove.
Side colours available: red, ivory, black.

Estufa de metal.
Colores: rojo, marfil, negro.





ERMIONE 20/24/26

69x73,4x136,4h cm - 220 kg

Stufa interamente in ceramica.
Colori: rosso Bordeaux, beige,
Giallo Sahara. Disponibile anche
nella versione con kit idraulico per
l'acqua calda sanitaria di serie.

Ceramic stove.

Colours available: Bordeaux
Red, Beige, Sahara Yellow. Also
standard supplied with a hydraulic
kit to produce domestic hot water.

Estufa toda de cerámica.

Colores: burdeos, beige,
amarillo Sáhara. Disponible
también en versión con kit
hidráulico para el agua caliente
sanitaria de serie.



CUCINE A PELLET

PELLET RANGE COOKERS - COCINAS DE PELLETS

Da oggi con il pellet si può anche cucinare in modo pratico, sicuro e molto economico, grazie a Palazzetti, che ripropone in chiave contemporanea tutto il fascino della tradizionale cucina a legna abbinata alla più avanzata tecnologia del riscaldamento.

It is now possible to cook in a practical, safe and cost-effective way thanks to Palazzetti that offers all the charm of traditional, wood-fuelled, range cookers in a contemporary key and combines them with the most advanced pellet-heating technology.

A partir de ahora con los pellets también se puede cocinar de forma práctica, segura y muy barata, gracias a Palazzetti, que vuelve a proponer en clave contemporánea todo el encanto de la cocina de leña tradicional, conjugándolo con la tecnología de la calefacción más avanzada.





PALOMA 8,2kW

90x62x86h cm - 180 kg

Forno (33x45x26h cm) in acciaio smaltato con portina in vetro ceramico e termometro elettronico. Pannello di controllo touch. Finitura: vetro ceramico nero. Paloma è predisposta per l'uscita fumi superiore, posteriore e laterale sul lato destro.

The oven (33x45x26h cm) is in enamelled steel and has a ceramic glass door with thermometer. Touchpad control panel. Black ceramic glass finish. The flue fitting can be at the top, rear or right-hand side.

Horno (33x45x26h cm) de acero esmaltado con puerta de vidrio cerámico y termómetro electrónico. Panel de mandos touch. Acabado: vidrio cerámico negro. Paloma está predispuesta para la salida de humos superior, posterior y lateral (lado derecho).

ORNELLA 8,2kW

90x65x85h cm - 180 kg

Forno (33x45x26h cm) in acciaio smaltato con portina in vetro ceramico e termometro. Finiture: avorio, canna di fucile. Ornella è predisposta per l'uscita fumi superiore, posteriore e laterale sul lato destro.

The oven (33x45x26h cm) is in enamelled steel and has a ceramic glass door with a thermometer. Finishes available: ivory, gun barrel grey. Ornella is designed with a top, rear or side flue outlet (right-hand side).

Horno (33x45x26h cm) de acero esmaltado con puerta de vidrio cerámico y termómetro. Acabados: marfil, asfalto metalizado. Ornella está predispuesta para la salida de humos superior, posterior y lateral (lado derecho).



BELLA

90x63,2x85cm - 250 kg

Rivestimento in acciaio verniciato nero o bianco e in vetro ceramico a specchio.

Clad in black or white painted steel with mirrored ceramic glass.

Revestimiento de acero pintado en negro o blanco y vidrio cerámico de espejo.



Resa all'acqua

15kw

Heating power to the water
Rendimento al acqua

Braciere autopulente



Self-cleaning burn pot
Brasero autolimpiable

Potenza modulabile a 5 livelli



The power can be adjusted to 5 levels
Potencia modulable en 5 niveles

Sempre pronta alla cottura



Always ready to cook
Siempre lista para la cocción

Gestibile da remoto



Remote controllable
Controlable desde lejos



Innovativa cucina a pellet Idro, funziona come una vera e propria caldaia scaldando l'acqua dell'impianto e per uso sanitario. La piastra ed il forno sono così sempre caldi pronti alla cottura. Forno (31,8x44,7x24,8h cm) in acciaio inox con portina in vetro ceramico e termometro elettronico. Pannello di controllo di tipo touch a scomparsa.

An innovative, hydronic, pellet-burning range cooker that works like a real boiler and heats the water for your heating system and for domestic use. The hotplate and the oven are always hot and ready to cook your food. The oven (31,8x44,7x24,8h cm) is in stainless steel with a ceramic glass door and an electronic thermometer. The touch control panel is concealed.

Novedosa cocina de pellets por agua, funciona como una auténtica caldera calentando el agua de la instalación y para uso sanitario. Así que la plancha y el horno están siempre calientes y listos para la cocción. Horno (31,8x44,7x24,8h cm) de acero inox con puerta de vidrio cerámico y termómetro electrónico. Panel de mandos oculto de tipo touch.

DATI TECNICI

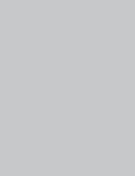
TECHNICAL FEATURES ESPECIFICACIONES TÉCNICAS



DENISE
7,4 kW



ELDORA
7 kW SILENT



ELDORA
9 kW



SLIMMY
9,3 kW

Rendimento medio Average heat efficiency Rendimiento medio	~ 93,5%	~ 91,3%	~ 91,4%	~ 92,3%
Autonomia max (h) Max burn time (h) Autonomía máx (h)	28*	25*	25*	25*
Capacità serbatoio (kg) Fuel hopper capacity (kg) Capacidad depósito (kg)	17	15	15	15
Consumo orario pellet (Kg/h) Hourly pellet consumption (Kg/h) Consumo horario de pellets (Kg/h)	0,6÷1,6	0,6÷1,58	0,6÷2	0,6÷2,1
Uscita fumi (posteriore - Ø cm) Rear stovepipe outlet Ø cm Salida de humos (posterior - cm)	8	8	8	8
Massa fumi Flue gas mass Masa de humos	5,1**	4,4**	5,5**	5,1**
Temperatura fumi Flue gas temperature Temperatura humos	145**	182**	186**	190**
Tiraggio minimo canna fumaria Draught value to calculate the flue pipe Valor del tiro para la determinación del cañón de humo	0	0	0	0
Tiraggio minimo Minimum draught Tiro mínimo	12±2	12±2	12±2	12±2
Contenuto CO ₂ medio Average CO ₂ content Contenido CO ₂ medio	10,93%**	12,49%**	12,82%**	14,4%**



ELISABETH
12 kW



ELISABETH IDRO
15,4



GINGER
12 kW



GINGER IDRO
15,4

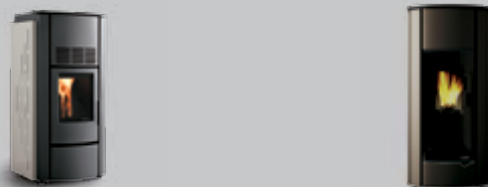
Potenza termica diretta (all'acqua) Direct thermal power to the water Potencia térmica directa (al agua)	-	13 kW	-	13 kW
Rendimento medio Average heat efficiency Rendimiento medio	~ 90%	~ 90%	~ 90%	~ 90%
Autonomia max (h) Max burn time (h) Autonomía máx (h)	33*	23*	33*	23*
Capacità serbatoio (kg) Fuel hopper capacity (kg) Capacidad depósito (kg)	23	23	23	23
Consumo orario pellet (Kg/h) Hourly pellet consumption (Kg/h) Consumo horario de pellets (Kg/h)	0,7÷2,9	0,9÷3,4	0,7÷2,9	0,9÷3,4
Uscita fumi (posteriore - Ø cm) Rear stovepipe outlet Ø cm Salida de humos (posterior - cm)	8	8	8	8
Massa fumi Flue gas mass Masa de humos		14,2**		14,2**
Temperatura fumi Flue gas temperature Temperatura humos		167**		167**
Tiraggio minimo canna fumaria Draught value to calculate the flue pipe Valor del tiro para la determinación del cañón de humo	0	0	0	0
Tiraggio minimo Minimum draught Tiro mínimo	12±2	12±2	12±2	12±2
Contenuto CO ₂ medio Average CO ₂ content Contenido CO ₂ medio		9,5**		9,5**

*Con potenza al minimo e funzionamento a ciclo continuo - At minimum running power and in continuous cycle mode - Con potencia al mínimo y funcionamiento con ciclo continuo
**Alla potenza massima - At maximum running power - La potencia máxima



ADAGIO 4,2 kW **BRIAN 6,2 kW** **MELISSA 6,2 kW** **ELETTRA 6,1 kW** **ELETTRA 9 kW**

Rendimento medio Average heat efficiency Rendimiento medio	~ 96,8%	~ 91%	~ 94,5%	~ 91%	~ 91%
Autonomia max (h) Max burn time (h) Autonomía máx (h)	55*	70*	26*	30*	30*
Capacità serbatoio (kg) Fuel hopper capacity (kg) Capacidad depósito (kg)	15	28	15	18	18
Consumo orario pellet (Kg/h) Hourly pellet consumption (Kg/h) Consumo horario de pellets (Kg/h)	0,25÷0,9	0,4÷1,4	0,6÷1,4	0,6÷1,4	0,6÷2
Uscita fumi (posteriore - Ø cm) Rear stovepipe outlet Ø cm Salida de humos (posterior - cm)	8	8	8	8	8
Massa fumi Flue gas mass Masa de humos	2,9**	4,9**	4,1**	4,1**	4,5**
Temperatura fumi Flue gas temperature Temperatura humos	89**	151,4**	130**	174**	221**
Tiraggio minimo canna fumaria Draught value to calculate the flue pipe Valor del tiro para la determinación del cañón de humo	0	0	0	0	0
Tiraggio minimo Minimum draught Tiro mínimo	12±2	12±2	12±2	12±2	12±2
Contenuto CO ₂ medio Average CO ₂ content Contenido CO ₂ medio	10,81%**	9,64%**	11,55%**	11,63%**	15,77%**



AIDA 6,1 kW **AIDA 9 kW** **INÉS 6,24 kW** **INÉS 9 kW**

Rendimento medio Average heat efficiency Rendimiento medio	~ 91%	~ 91%	~ 94,8%	~ 94%
Autonomia max (h) Max burn time (h) Autonomía máx (h)	32*	32*	40*	40*
Capacità serbatoio (kg) Fuel hopper capacity (kg) Capacidad depósito (kg)	18	18	16	16
Consumo orario pellet (Kg/h) Hourly pellet consumption (Kg/h) Consumo horario de pellets (Kg/h)	0,6÷1,4	0,6÷2	0,48÷1,35	0,48÷2
Uscita fumi (posteriore - Ø cm) Rear stovepipe outlet Ø cm Salida de humos (posterior - cm)	8	8	8	8
Massa fumi Flue gas mass Masa de humos	4,1**	4,5**	4,1**	5,3**
Temperatura fumi Flue gas temperature Temperatura humos	174**	221**	114**	161**
Tiraggio minimo canna fumaria Draught value to calculate the flue pipe Valor del tiro para la determinación del cañón de humo	0	0	0	0
Tiraggio minimo Minimum draught Tiro mínimo	12±2	12±2	12±2	12±2
Contenuto CO ₂ medio Average CO ₂ content Contenido CO ₂ medio	11,63%**	15,77%**	9,27%**	13,07%**



**AUDREY
6,24 kW**



**AUDREY
9 kW**

**SOPHIE
6 kW**

**SOPHIE
9 kW**

Rendimento medio Average heat efficiency Rendimiento medio	~ 94,8%	~ 94%	~ 91%	~ 90,7%
Autonomia max (h) Max burn time (h) Autonomía máx (h)	40*	40*	38*	38*
Capacità serbatoio (kg) Fuel hopper capacity (kg) Capacidad depósito (kg)	16	16	23	23
Consumo orario pellet (Kg/h) Hourly pellet consumption (Kg/h) Consumo horario de pellets (Kg/h)	0,48÷1,35	0,48÷2	0,6÷1,4	0,6÷2
Uscita fumi (posteriore - Ø cm) Rear stovepipe outlet Ø cm Salida de humos (posterior - cm)	8	8	8	8
Massa fumi Flue gas mass Masa de humos	4,1**	5,3**	4,1**	4,5**
Temperatura fumi Flue gas temperature Temperatura humos	114**	161**	174**	221**
Tiraggio minimo canna fumaria Draught value to calculate the flue pipe Valor del tiro para la determinación del cañón de humo	0	0	0	0
Tiraggio minimo Minimum draught Tiro mínimo	12±2	12±2	12±2	12±2
Contenuto CO ₂ medio Average CO ₂ content Contenido CO ₂ medio	9,27**	13,07**	11,63**	15,7**



**KATE
6 kW**

**KATE
9 kW**



**SCRICCIOLA
NEW 7 kW**



**DANI
7 kW**

Rendimento medio Average heat efficiency Rendimiento medio	91 %	~ 90,7%	~ 91%	~ 91%
Autonomia max (h) Max burn time (h) Autonomía máx (h)	38*	38*	23*	23*
Capacità serbatoio (kg) Fuel hopper capacity (kg) Capacidad depósito (kg)	23	23	14	14
Consumo orario pellet (Kg/h) Hourly pellet consumption (Kg/h) Consumo horario de pellets (Kg/h)	0,6÷1,4	0,6÷2	0,6÷1,5	0,6÷1,5
Uscita fumi (posteriore - Ø cm) Rear stovepipe outlet Ø cm Salida de humos (posterior - cm)	8	8	8	8
Massa fumi Flue gas mass Masa de humos	4,1**	4,5**	4,2**	4,2**
Temperatura fumi Flue gas temperature Temperatura humos	174**	221**	188,6**	188,6**
Tiraggio minimo canna fumaria Draught value to calculate the flue pipe Valor del tiro para la determinación del cañón de humo	0	0	0	0
Tiraggio minimo Minimum draught Tiro mínimo	12±2	12±2	12±2	12±2
Contenuto CO ₂ medio Average CO ₂ content Contenido CO ₂ medio	11,63**	15,7**	12,9**	12,9**

*Con potenza al minimo e funzionamento a ciclo continuo - At minimum running power and in continuous cycle mode - Con potencia al mínimo y funcionamiento con ciclo continuo
**Alla potenza massima - At maximum running power - La potencia máxima



	ROSSELLA 7 kW	ROSSELLA 9 kW	ROSSELLA 12 kW
Rendimento medio Average heat efficiency Rendimiento medio	~ 91%	~ 90,7%	~ 88,2%
Autonomia max (h) Max burn time (h) Autonomía máx (h)	26*	26*	23*
Capacità serbatoio (kg) Fuel hopper capacity (kg) Capacidad depósito (kg)	16	16	16
Consumo orario pellet (Kg/h) Hourly pellet consumption (Kg/h) Consumo horario de pellets (Kg/h)	0,6÷1,5	0,6÷2	0,69÷2,9
Uscita fumi (posteriore - Ø cm) Rear stovepipe outlet Ø cm Salida de humos (posterior - cm)	8	8	8
Massa fumi Flue gas mass Masa de humos	4,2**	4,5**	7,5**
Temperatura fumi Flue gas temperature Temperatura humos	188,6**	221**	279**
Tiraggio minimo canna fumaria Draught value to calculate the flue pipe Valor del tiro para la determinación del cañón de humo	0	0	0
Tiraggio minimo Minimum draught Tiro mínimo	12±2	12±2	12±2
Contenuto CO ₂ medio Average CO ₂ content Contenido CO ₂ medio	12,9%**	15,7%**	13,3%**



	NADIA 7 kW	NADIA 9 kW	NADIA 12 kW
Rendimento medio Average heat efficiency Rendimiento medio	~ 91%	~ 90,7%	~ 88,2%
Autonomia max (h) Max burn time (h) Autonomía máx (h)	31*	31*	27,5*
Capacità serbatoio (kg) Fuel hopper capacity (kg) Capacidad depósito (kg)	19	19	19
Consumo orario pellet (Kg/h) Hourly pellet consumption (Kg/h) Consumo horario de pellets (Kg/h)	0,6÷1,5	0,6÷2	0,69÷2,9
Uscita fumi (posteriore - Ø cm) Rear stovepipe outlet Ø cm Salida de humos (posterior - cm)	8	8	8
Massa fumi Flue gas mass Masa de humos	4,2**	4,5**	7,5**
Temperatura fumi Flue gas temperature Temperatura humos	188,6**	221**	279**
Tiraggio minimo canna fumaria Draught value to calculate the flue pipe Valor del tiro para la determinación del cañón de humo	0	0	0
Tiraggio minimo Minimum draught Tiro mínimo	12±2	12±2	12±2
Contenuto CO ₂ medio Average CO ₂ content Contenido CO ₂ medio	12,9%**	15,7%**	13,3%**



	ANITA 7 kW	ANITA 9 kW	ANITA 12 kW	ANITA IDRO 9,3	ANITA IDRO 13,5	ANITA IDRO 15,4
Potenza termica diretta (all'acqua) Direct thermal power to the water <i>Potencia térmica directa (al agua)</i>	-	-	-	7,7 kW	11 kW	14,1 kW
Rendimento medio Average heat efficiency <i>Rendimiento medio</i>	~ 91%	~ 90,7%	~ 88,2%	~ 95,5%	~ 95%	~ 96%
Autonomia max (h) Max burn time (h) <i>Autonomía máx (h)</i>	38*	38*	33*	34*	34*	25*
Capacità serbatoio (kg) Fuel hopper capacity (kg) <i>Capacidad depósito (kg)</i>	23	23	23	25	25	25
Consumo orario pellet (Kg/h) Hourly pellet consumption (Kg/h) <i>Consumo horario de pellets (Kg/h)</i>	0,6÷1,5	0,6÷2	0,69÷2,9	0,74÷2	0,74÷2,97	1÷3,3
Uscita fumi (posteriore - Ø cm) Rear stovepipe outlet Ø cm <i>Salida de humos (posterior - cm)</i>	8	8	8	8	8	8
Massa fumi Flue gas mass <i>Masa de humos</i>	4,2**	4,5**	7,5**	5,9**	7,8**	8,1**
Temperatura fumi Flue gas temperature <i>Temperatura humos</i>	188,6**	221**	279**	86**	106**	121**
Tiraggio minimo canna fumaria Draught value to calculate the flue pipe <i>Valor del tiro para la determinación del cañón de humo</i>	0	0	0	0	0	0
Tiraggio minimo Minimum draught <i>Tiro mínimo</i>	12±2	12±2	12±2	12±2	12±2	12±2
Contenuto CO₂ medio Average CO ₂ content <i>Contenido CO₂ medio</i>	12,9%**	15,7%**	13,3%**	11,7%**	13,03%**	14,17%**



	CARLOTTA 7 kW	CARLOTTA 9 kW	CARLOTTA 12 kW	CARLOTTA IDRO 9,3	CARLOTTA IDRO 13,5	CARLOTTA IDRO 15,4
Potenza termica diretta (all'acqua) Direct thermal power to the water <i>Potencia térmica directa (al agua)</i>	-	-	-	7,7 kW	11 kW	14,1 kW
Rendimento medio Average heat efficiency <i>Rendimiento medio</i>	~ 91%	~ 90,7%	~ 88,2%	~ 95,5%	~ 95%	~ 96%
Autonomia max (h) Max burn time (h) <i>Autonomía máx. (h)</i>	38*	38*	33*	34*	34*	25*
Capacità serbatoio Fuel hopper capacity <i>Capacidad depósito (kg)</i>	23	23	23	25	25	25
Consumo orario pellet Hourly pellet consumption <i>Consumo horario de pellets (Kg/h)</i>	0,6÷1,5	0,6÷2	0,69÷2,9	0,74÷2	0,74÷2,97	1÷3,3
Uscita fumi (posteriore - Ø cm) Rear stovepipe outlet Ø cm <i>Salida de humos (posterior - cm)</i>	8	8	8	8	8	8
Massa fumi Flue gas mass <i>Masa de humos</i>	4,2**	4,5**	7,5**	5,9**	7,8**	8,1**
Temperatura fumi Flue gas temperature <i>Temperatura humos</i>	188,6**	221**	279**	86**	106**	121**
Tiraggio minimo canna fumaria Draught value to calculate the flue pipe <i>Valor del tiro para la determinación del cañón de humo</i>	0	0	0	0	0	0
Tiraggio minimo Minimum draught <i>Tiro mínimo</i>	12±2	12±2	12±2	12±2	12±2	12±2
Contenuto CO₂ medio Average CO ₂ content <i>Contenido CO₂ medio</i>	12,9%**	15,7%**	13,3%**	11,7%**	13,03%**	14,17%**

*Con potenza al minimo e funzionamento a ciclo continuo - At minimum running power and in continuous cycle mode - Con potencia al mínimo y funcionamiento con ciclo continuo
 **Alla potenza massima - At maximum running power - La potencia máxima



	ROSA 7 kW	ROSA 9 kW	ROSA 12kW	ROSA IDRO 9,3	ROSA IDRO 13,5	ROSA IDRO 15,4
Potenza termica diretta (all'acqua) Direct thermal power to the water <i>Potencia térmica directa (al agua)</i>	-	-	-	7,7 kW	11 kW	14,1 kW
Rendimento medio Average heat efficiency <i>Rendimiento medio</i>	~ 91%	~ 90,7%	~ 88,2%	~ 95,5%	~ 95%	~ 96%
Autonomia max (h) Max burn time (h) <i>Autonomía máx (h)</i>	38*	38*	33*	34*	34*	25*
Capacità serbatoio (kg) Fuel hopper capacity (kg) <i>Capacidad depósito (kg)</i>	23	23	23	25	25	25
Consumo orario pellet (Kg/h) Hourly pellet consumption (Kg/h) <i>Consumo horario de pellets (Kg/h)</i>	0,6÷1,5	0,6÷2	0,69÷2,9	0,74÷2	0,74÷2,97	1÷3,3
Uscita fumi (posteriore - Ø cm) Rear stovepipe outlet Ø cm <i>Salida de humos (posterior - cm)</i>	8	8	8	8	8	8
Massa fumi Flue gas mass <i>Masa de humos</i>	4,2**	4,5**	7,5**	5,9**	7,8**	8,1**
Temperatura fumi Flue gas temperature <i>Temperatura humos</i>	188,6**	221**	279**	86**	106**	121**
Tiraggio minimo canna fumaria Draught value to calculate the flue pipe <i>Valor del tiro para la determinación del cañón de humo</i>	0	0	0	0	0	0
Tiraggio minimo Minimum draught <i>Tiro mínimo</i>	12±2	12±2	12±2	12±2	12±2	12±2
Contenuto CO₂ medio Average CO ₂ content <i>Contenido CO₂ medio</i>	12,9%**	15,7%**	13,3%**	11,7%**	13,03%**	14,17%**



	CARLA 7 kW	CARLA 9 kW	CARLA 12kW	CARLA IDRO 9,3	CARLA IDRO 13,5	CARLA IDRO 15,4
Potenza termica diretta (all'acqua) Direct thermal power to the water <i>Potencia térmica directa (al agua)</i>	-	-	-	7,7 kW	11 kW	14,1 kW
Rendimento medio Average heat efficiency <i>Rendimiento medio</i>	~ 91%	~ 90,7%	~ 88,2%	~ 95,5%	~ 95%	~ 96%
Autonomia max (h) Max burn time (h) <i>Autonomía máx (h)</i>	38*	38*	33*	34*	34*	25*
Capacità serbatoio (kg) Fuel hopper capacity (kg) <i>Capacidad depósito (kg)</i>	23	23	23	25	25	25
Consumo orario pellet (Kg/h) Hourly pellet consumption (Kg/h) <i>Consumo horario de pellets (Kg/h)</i>	0,6÷1,5	0,6÷2	0,69÷2,9	0,74÷2	0,74÷2,97	1÷3,3
Uscita fumi (posteriore - Ø cm) Rear stovepipe outlet Ø cm <i>Salida de humos (posterior - cm)</i>	8	8	8	8	8	8
Massa fumi Flue gas mass <i>Masa de humos</i>	4,2**	4,5**	7,5**	5,9**	7,8**	8,1**
Temperatura fumi Flue gas temperature <i>Temperatura humos</i>	188,6**	221**	279**	86**	106**	121**
Tiraggio minimo canna fumaria Draught value to calculate the flue pipe <i>Valor del tiro para la determinación del cañón de humo</i>	0	0	0	0	0	0
Tiraggio minimo Minimum draught <i>Tiro mínimo</i>	12±2	12±2	12±2	12±2	12±2	12±2
Contenuto CO₂ medio Average CO ₂ content <i>Contenido CO₂ medio</i>	12,9%**	15,7%**	13,3%**	11,7%**	13,03%**	14,17%**



	CRISTINA 7 kW	CRISTINA 9 kW	CRISTINA 12kW	CRISTINA IDRO 9,3	CRISTINA IDRO 13,5	CRISTINA IDRO 15,4
Potenza termica diretta (all'acqua) Direct thermal power to the water Potencia térmica directa (al agua)	-	-	-	7,7 kW	11 kW	14,1 kW
Rendimento medio Average heat efficiency Rendimiento medio	~ 91%	~ 90,7%	~ 88,2%	~ 95,5%	~ 95%	~ 96%
Autonomia max (h) Max burn time (h) Autonomía máx (h)	38*	38*	33*	34*	34*	25*
Capacità serbatoio (kg) Fuel hopper capacity (kg) Capacidad depósito (kg)	23	23	23	25	25	25
Consumo orario pellet (Kg/h) Hourly pellet consumption (Kg/h) Consumo horario de pellets (Kg/h)	0,6÷1,5	0,6÷2	0,69÷2,9	0,74÷2	0,74÷2,97	1÷3,3
Uscita fumi (posteriore - Ø cm) Rear stovepipe outlet Ø cm Salida de humos (posterior - cm)	8	8	8	8	8	8
Massa fumi Flue gas mass Masa de humos	4,2**	4,5**	7,5**	5,9**	7,8**	8,1**
Temperatura fumi Flue gas temperature Temperatura humos	188,6**	221**	279**	86**	106**	121**
Tiraggio minimo canna fumaria Draught value to calculate the flue pipe Valor del tiro para la determinación del cañón de humo	0	0	0	0	0	0
Tiraggio minimo Minimum draught Tiro mínimo	12±2	12±2	12±2	12±2	12±2	12±2
Contenuto CO ₂ medio Average CO ₂ content Contenido CO ₂ medio	12,9%**	15,7%**	13,3%**	11,7%**	13,03%**	14,17%**

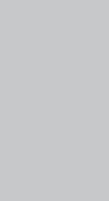


	CAMILLA 7 kW	CAMILLA 9 kW	CAMILLA 12kW	CAMILLA IDRO 9,3	CAMILLA IDRO 13,5	CAMILLA IDRO 15,4
Potenza termica diretta (all'acqua) Direct thermal power to the water Potencia térmica directa (al agua)	-	-	-	7,7 kW	11 kW	14,1 kW
Rendimento medio Average heat efficiency Rendimiento medio	~ 91%	~ 90,7%	~ 88,2%	~ 95,5%	~ 95%	~ 96%
Autonomia max (h) Max burn time (h) Autonomía máx (h)	38*	38*	33*	34*	34*	25*
Capacità serbatoio (kg) Fuel hopper capacity (kg) Capacidad depósito (kg)	23	23	23	25	25	25
Consumo orario pellet (Kg/h) Hourly pellet consumption (Kg/h) Consumo horario de pellets (Kg/h)	0,6÷1,5	0,6÷2	0,69÷2,9	0,74÷2	0,74÷2,97	1÷3,3
Uscita fumi (posteriore - Ø cm) Rear stovepipe outlet Ø cm Salida de humos (posterior - cm)	8	8	8	8	8	8
Massa fumi Flue gas mass Masa de humos	4,2**	4,5**	7,5**	5,9**	7,8**	8,1**
Temperatura fumi Flue gas temperature Temperatura humos	188,6**	221**	279**	86**	106**	121**
Tiraggio minimo canna fumaria Draught value to calculate the flue pipe Valor del tiro para la determinación del cañón de humo	0	0	0	0	0	0
Tiraggio minimo Minimum draught Tiro mínimo	12±2	12±2	12±2	12±2	12±2	12±2
Contenuto CO ₂ medio Average CO ₂ content Contenido CO ₂ medio	12,9%**	15,7%**	13,3%**	11,7%**	13,03%**	14,17%**

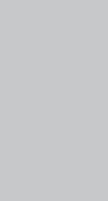
*Con potenza al minimo e funzionamento a ciclo continuo - At minimum running power and in continuous cycle mode - Con potencia al mínimo y funcionamiento con ciclo continuo
**Alla potenza massima - At maximum running power - La potencia máxima



**JESSICA
8 kW SILENT**



**JESSICA
9 kW**



**JESSICA
12 kW**



**DALILA
8 kW**

Rendimento medio Average heat efficiency Rendimiento medio	~ 90,7%	~ 91%	~ 88,2%	~ 91%
Autonomia max (h) Max burn time (h) Autonomía máx (h)	31*	31*	25*	30*
Capacità serbatoio (kg) Fuel hopper capacity (kg) Capacidad depósito (kg)	18	18	18	18
Consumo orario pellet (Kg/h) Hourly pellet consumption (Kg/h) Consumo horario de pellets (Kg/h)	0,56÷1,82	0,56÷2,04	0,7÷2,9	0,56÷1,82
Uscita fumi (posteriore - Ø cm) Rear stovepipe outlet Ø cm Salida de humos (posterior - cm)	8	8	8	8
Massa fumi Flue gas mass Masa de humos	4,2**	4,5**	7,5**	4,2**
Temperatura fumi Flue gas temperature Temperatura humos	218**	221**	279**	218**
Tiraggio minimo canna fumaria Draught value to calculate the flue pipe Valor del tiro para la determinación del cañón de humo	0	0	0	0
Tiraggio minimo Minimum draught Tiro mínimo	12±2	12±2	12±2	12±2
Contenuto CO ₂ medio Average CO ₂ content Contenido CO ₂ medio	15,29%**	15,77%**	13,23%**	15,29%**



**GRACIOSA
9 kW**



**MONICA
9 kW**



**MARGHERITA
10 kW**



**MARISA
10 kW**

Rendimento medio Average heat efficiency Rendimiento medio	~ 90,7%	~ 91%	~ 91,6%	~ 91,6%
Autonomia max (h) Max burn time (h) Autonomía máx (h)	38*	30*	22*	22*
Capacità serbatoio (kg) Fuel hopper capacity (kg) Capacidad depósito (kg)	23	18	18	18
Consumo orario pellet (Kg/h) Hourly pellet consumption (Kg/h) Consumo horario de pellets (Kg/h)	0,6÷2	0,56÷2	0,8÷2,3	0,8÷2,3
Uscita fumi (posteriore - Ø cm) Rear stovepipe outlet Ø cm Salida de humos (posterior - cm)	8	8	8	8
Massa fumi Flue gas mass Masa de humos	4,5**	4,5**	5,8**	5,8**
Temperatura fumi Flue gas temperature Temperatura humos	221**	221**	202**	202**
Tiraggio minimo canna fumaria Draught value to calculate the flue pipe Valor del tiro para la determinación del cañón de humo	0	0	0	0
Tiraggio minimo Minimum draught Tiro mínimo	12±2	12±2	12±2	12±2
Contenuto CO ₂ medio Average CO ₂ content Contenido CO ₂ medio	15,7%**	15,77%**	14,28%**	14,28%**



CESARE
10,7 kW

GINEVRA
11,8 kW

MICHELA
12 kW

ALLEGRO
12 kW

Rendimento medio Average heat efficiency Rendimiento medio	~ 89%	~ 89%	~ 88%	~ 91%
Autonomia max (h) Max burn time (h) Autonomía máx (h)	30*	55*	30*	42*
Capacità serbatoio (kg) Fuel hopper capacity (kg) Capacidad depósito (kg)	20	50	21	22
Consumo orario pellet (Kg/h) Hourly pellet consumption (Kg/h) Consumo horario de pellets (Kg/h)	0,68÷2,55	0,9÷2,8	0,7÷2,9	0,52÷2,79
Uscita fumi (posteriore - Ø cm) Rear stovepipe outlet Ø cm Salida de humos (posterior - cm)	8	8	8	8
Massa fumi Flue gas mass Masa de humos	6,4**	7,6**	7,5**	7,1**
Temperatura fumi Flue gas temperature Temperatura humos	241**	218**	279**	225**
Tiraggio minimo canna fumaria Draught value to calculate the flue pipe Valor del tiro para la determinación del cañón de humo	0	0	0	0
Tiraggio minimo Minimum draught Tiro mínimo	12±2	12±2	12±2	12±2
Contenuto CO ₂ medio Average CO ₂ content Contenido CO ₂ medio	12,35%**	12,7%**	13,2%**	13,55%**



ORNELLA
8,2 kW



PALOMA
8,2 kW



BELLA
20 kW

Potenza termica diretta (all'acqua) Direct thermal power to the water Potencia térmica directa (al agua)			15kW
Rendimento medio Average heat efficiency Rendimiento medio	~ 86%	~ 86%	~ 90%
Autonomia max (h) Max burn time (h) Autonomía máx (h)	24*	24*	32*
Capacità serbatoio (kg) Fuel hopper capacity (kg) Capacidad depósito (kg)	15	15	24
Consumo orario pellet (Kg/h) Hourly pellet consumption (Kg/h) Consumo horario de pellets (Kg/h)	0,6÷1,9	0,6÷1,9	1,2÷4,2
Uscita fumi (posteriore - Ø cm) Rear stovepipe outlet Ø cm Salida de humos (posterior - cm)	8/10	8/10	8/10
Massa fumi Flue gas mass Masa de humos	6,7**	6,7**	
Temperatura fumi Flue gas temperature Temperatura humos	207 °C	207 °C	
Tiraggio minimo canna fumaria Draught value to calculate the flue pipe Valor del tiro para la determinación del cañón de humo	0	0	
Tiraggio minimo Minimum draught Tiro mínimo	12±2	12±2	12±2
Contenuto CO ₂ medio Average CO ₂ content Contenido CO ₂ medio	10,03%**	10,03%**	

*Con potenza al minimo e funzionamento a ciclo continuo - At minimum running power and in continuous cycle mode - Con potencia al mínimo y funcionamiento con ciclo continuo
**Alla potenza massima - At maximum running power - La potencia máxima



MARTINA LUX 10 9,3 kW **MARTINA LUX 13** 13,5 kW **MARTINA LUX 15** 15,4 kW

Potenza termica diretta (all'acqua) Direct thermal power to the water Potencia térmica directa (al agua)	7,7 kW	11 Kw	14,1 Kw
Rendimento medio Average heat efficiency Rendimiento medio	~ 95,5%	~ 95%	~ 96%
Autonomia max (h) Max burn time (h) Autonomía máx (h)	60*	60*	45*
Capacità serbatoio (kg) Fuel hopper capacity (kg) Capacidad depósito (kg)	45	45	45
Consumo orario pellet (Kg/h) Hourly pellet consumption (Kg/h) Consumo horario de pellets (Kg/h)	0,74÷2	0,74÷2,97	1÷3,3
Uscita fumi (posteriore - Ø cm) Rear stovepipe outlet Ø cm Salida de humos (posterior - cm)	8	8	8
Massa fumi Flue gas mass Masa de humos	5,9**	7,8**	8,1**
Temperatura fumi Flue gas temperature Temperatura humos	86**	106**	121**
Tiraggio minimo canna fumaria Draught value to calculate the flue pipe Valor del tiro para la determinación del cañón de humo	0	0	0
Tiraggio minimo Minimum draught Tiro mínimo	12±2	12±2	12±2
Contenuto CO ₂ medio Average CO ₂ content Contenido CO ₂ medio	11,7%**	13,03%**	14,17%**



MARTA 10 9,3 kW **MARTA 13** 13,5 kW **MARTA 15** 15,4 kW

Potenza termica diretta (all'acqua) Direct thermal power to the water Potencia térmica directa (al agua)	7,7 kW	11 Kw	14,1 Kw
Rendimento medio Average heat efficiency Rendimiento medio	~ 95,5%	~ 95%	~ 96%
Autonomia max (h) Max burn time (h) Autonomía máx (h)	40*	40*	30*
Capacità serbatoio (kg) Fuel hopper capacity (kg) Capacidad depósito (kg)	30	30	30
Consumo orario pellet (Kg/h) Hourly pellet consumption (Kg/h) Consumo horario de pellets (Kg/h)	0,74÷2	0,74÷2,97	1÷3,3
Uscita fumi (posteriore - Ø cm) Rear stovepipe outlet Ø cm Salida de humos (posterior - cm)	8	8	8
Massa fumi Flue gas mass Masa de humos	5,9**	7,8**	8,1**
Temperatura fumi Flue gas temperature Temperatura humos	86**	106**	121**
Tiraggio minimo canna fumaria Draught value to calculate the flue pipe Valor del tiro para la determinación del cañón de humo	0	0	0
Tiraggio minimo Minimum draught Tiro mínimo	12±2	12±2	12±2
Contenuto CO ₂ medio Average CO ₂ content Contenido CO ₂ medio	11,7%**	13,03%**	14,17%**



MARTINA NEW 14
14,2 kW

MARTINA NEW 18
17,4 kW

MARTINA NEW 21
21,3 kW

Potenza termica diretta (all'acqua) Direct thermal power to the water Potencia térmica directa (al agua)	12,3 kW	15 Kw	18,2 Kw
Rendimento medio Average heat efficiency Rendimiento medio	~ 90,12%	~ 89,5%	~ 89,4%
Autonomia max (h) Max burn time (h) Autonomía máx (h)	60*	60*	60*
Capacità serbatoio (kg) Fuel hopper capacity (kg) Capacidad depósito (kg)	55	55	55
Consumo orario pellet (Kg/h) Hourly pellet consumption (Kg/h) Consumo horario de pellets (Kg/h)	0,9÷3,32	0,9÷4	0,9÷5,05
Uscita fumi (posteriore - Ø cm) Rear stovepipe outlet Ø cm Salida de humos (posterior - cm)	10	10	10
Massa fumi Flue gas mass Masa de humos	10**	12,2**	14,9**
Temperatura fumi Flue gas temperature Temperatura humos	205**	217**	232**
Tiraggio minimo canna fumaria Draught value to calculate the flue pipe Valor del tiro para la determinación del cañón de humo	0	0	0
Tiraggio minimo Minimum draught Tiro mínimo	12±2	12±2	12±2
Contenuto CO ₂ medio Average CO ₂ content Contenido CO ₂ medio	11,3%**	11,4%**	11,5%**



SABINA 20
20,15 kW

SABINA 24
23,39 kW

SABINA 26
26,7 kW

Potenza termica diretta (all'acqua) Direct thermal power to the water Potencia térmica directa (al agua)	18 kW	21 kW	24,07 kW
Rendimento medio Average heat efficiency Rendimiento medio	~ 94,2%	~ 93,9%	~ 93,6%
Autonomia max (h) Max burn time (h) Autonomía máx (h)	37*	37*	37*
Capacità serbatoio (kg) Fuel hopper capacity (kg) Capacidad depósito (kg)	50	50	50
Consumo orario pellet (Kg/h) Hourly pellet consumption (Kg/h) Consumo horario de pellets (Kg/h)	1,36÷4,4	1,36÷5,2	1,36÷5,92
Uscita fumi (posteriore - Ø cm) Rear stovepipe outlet Ø cm Salida de humos (posterior - cm)	10	10	10
Massa fumi Flue gas mass Masa de humos	17,8**	19,7**	21,3**
Temperatura fumi Flue gas temperature Temperatura humos	95**	108**	119**
Tiraggio minimo canna fumaria Draught value to calculate the flue pipe Valor del tiro para la determinación del cañón de humo	0	0	0
Tiraggio minimo Minimum draught Tiro mínimo	12±2	12±2	12±2
Contenuto CO ₂ medio Average CO ₂ content Contenido CO ₂ medio	8,3%**	8,9%**	9,4%**

*Con potenza al minimo e funzionamento a ciclo continuo - At minimum running power and in continuous cycle mode - Con potencia al mínimo y funcionamiento con ciclo continuo
**Alla potenza massima - At maximum running power - La potencia máxima



	OLGA 20 20,15 kW	OLGA 24 23,39 kW	OLGA 26 26,7 kW
Potenza termica diretta (all'acqua) Direct thermal power to the water <i>Potencia térmica directa (al agua)</i>	18 kW	21 kW	24,07 kW
Rendimento medio Average heat efficiency <i>Rendimiento medio</i>	~ 94,2%	~ 93,9%	~ 93,6%
Autonomia max (h) Max burn time (h) <i>Autonomía máx (h)</i>	37*	37*	37*
Capacità serbatoio (kg) Fuel hopper capacity (kg) <i>Capacidad depósito (kg)</i>	50	50	50
Consumo orario pellet (Kg/h) Hourly pellet consumption (Kg/h) <i>Consumo horario de pellets (Kg/h)</i>	1,36÷4,4	1,36÷5,2	1,36÷5,92
Uscita fumi (posteriore - Ø cm) Rear stovepipe outlet Ø cm <i>Salida de humos (posterior - cm)</i>	10	10	10
Massa fumi Flue gas mass <i>Masa de humos</i>	17,8**	19,7**	21,3**
Temperatura fumi Flue gas temperature <i>Temperatura humos</i>	95**	108**	119**
Tiraggio minimo canna fumaria Draught value to calculate the flue pipe <i>Valor del tiro para la determinación del cañón de humo</i>	0	0	0
Tiraggio minimo Minimum draught <i>Tiro mínimo</i>	12±2	12±2	12±2
Contenuto CO₂ medio Average CO ₂ content <i>Contenido CO₂ medio</i>	8,3%**	8,9%**	9,4%**

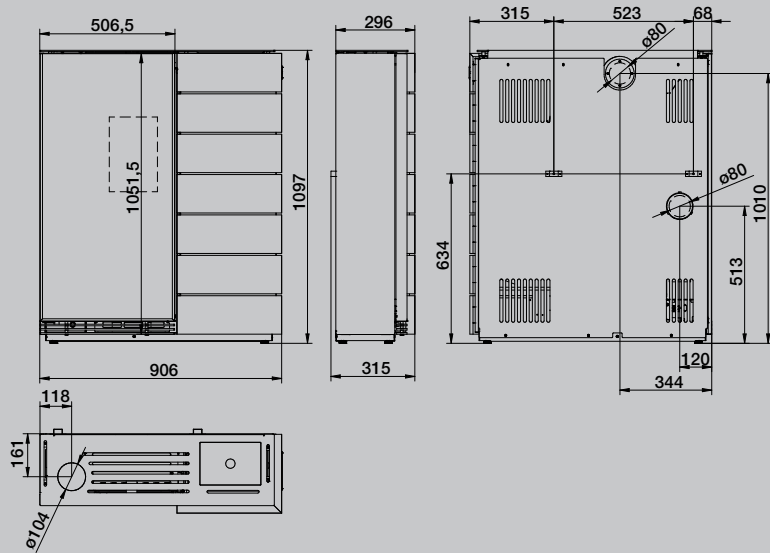


	ERMIONE 20 20,15 kW	ERMIONE 24 23,39 kW	ERMIONE 26 20,15 kW
Potenza termica diretta (all'acqua) Direct thermal power to the water <i>Potencia térmica directa (al agua)</i>	18 kW	21 kW	24,07 kW
Rendimento medio Average heat efficiency <i>Rendimiento medio</i>	~ 94,2%	~ 93,9%	~ 93,6%
Autonomia max (h) Max burn time (h) <i>Autonomía máx (h)</i>	37*	37*	37*
Capacità serbatoio (kg) Fuel hopper capacity (kg) <i>Capacidad depósito (kg)</i>	50	50	50
Consumo orario pellet (Kg/h) Hourly pellet consumption (Kg/h) <i>Consumo horario de pellets (Kg/h)</i>	1,36÷4,4	1,36÷5,2	1,36÷5,92
Uscita fumi (posteriore - Ø cm) Rear stovepipe outlet Ø cm <i>Salida de humos (posterior - cm)</i>	10	10	10
Massa fumi Flue gas mass <i>Masa de humos</i>	17,8**	19,7**	21,3**
Temperatura fumi Flue gas temperature <i>Temperatura humos</i>	95**	108**	119**
Tiraggio minimo canna fumaria Draught value to calculate the flue pipe <i>Valor del tiro para la determinación del cañón de humo</i>	0	0	0
Tiraggio minimo Minimum draught <i>Tiro mínimo</i>	12±2	12±2	12±2
Contenuto CO₂ medio Average CO ₂ content <i>Contenido CO₂ medio</i>	8,3%**	8,9%**	9,4%**

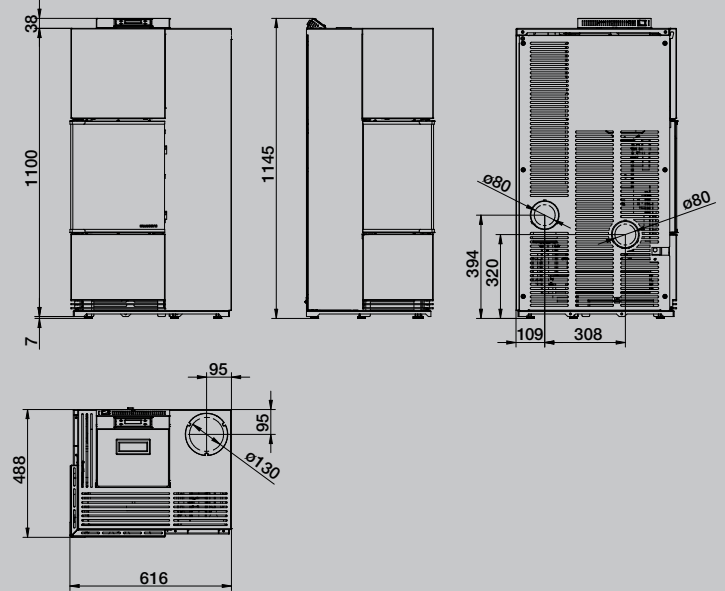
DISEGNI TECNICI

TECHNICAL DRAWINGS • DIBUJOS TÉCNICOS

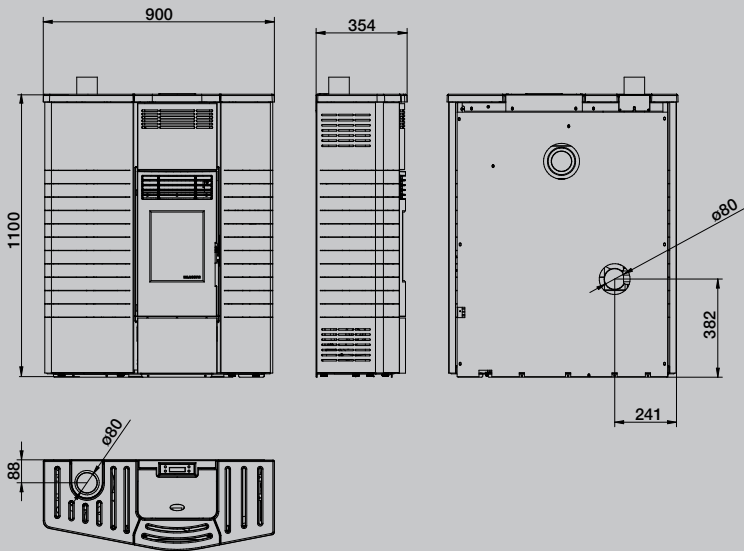
DENISE
7,4 KW



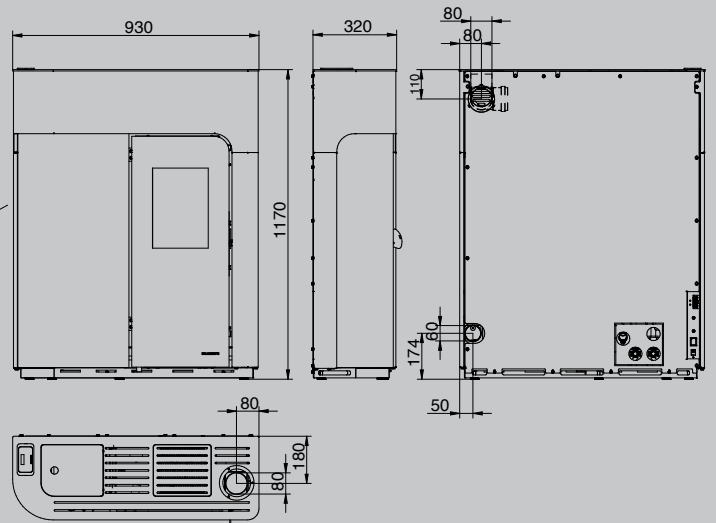
ELDORA
7/9 KW



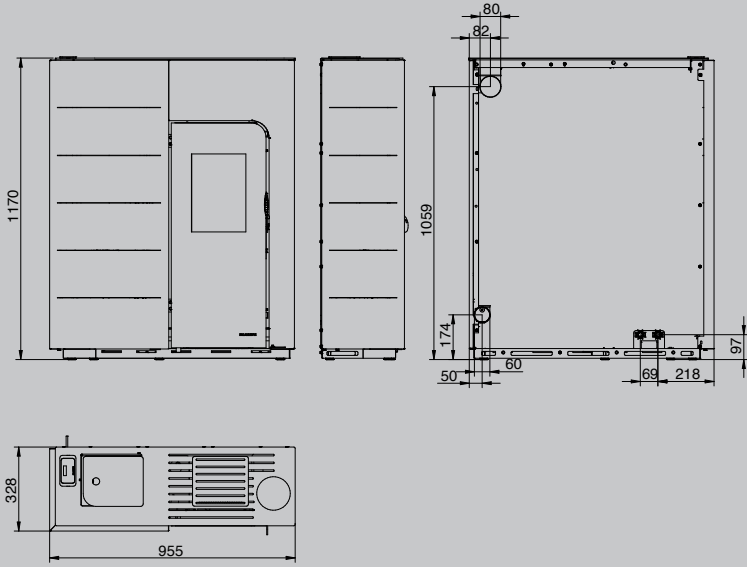
SLIMMY
9 KW



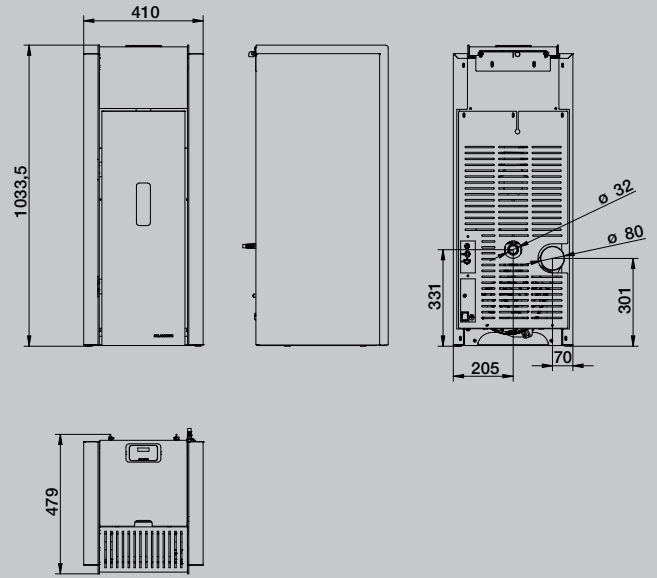
ELISABETH
12 KW



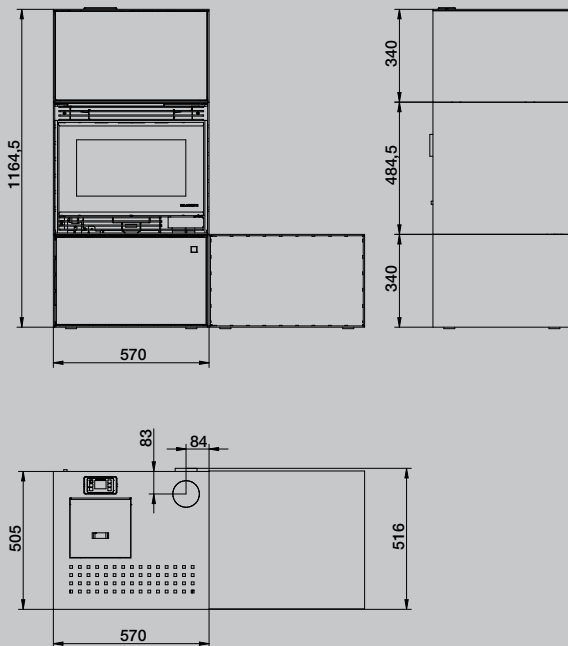
**GINGER
12 KW**



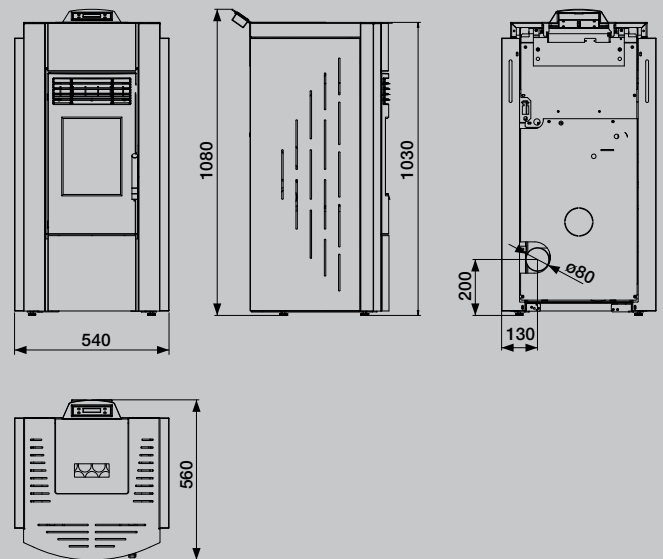
**ADAGIO
4,2 KW**



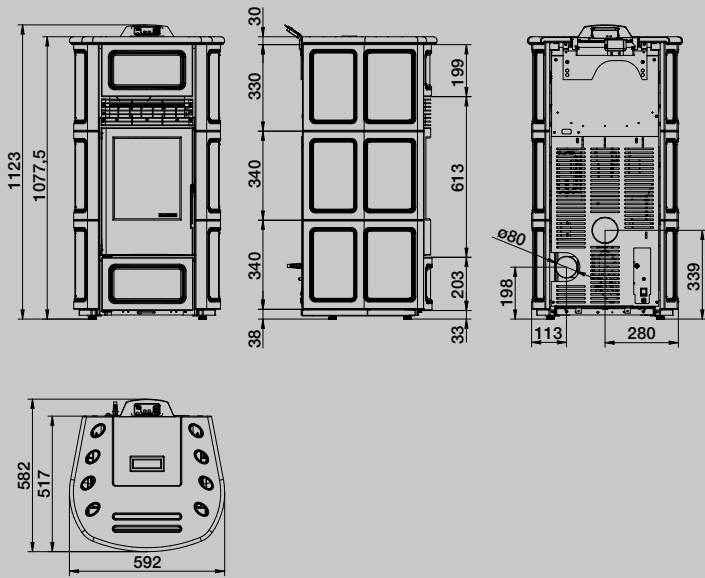
**BRIAN
6 KW**



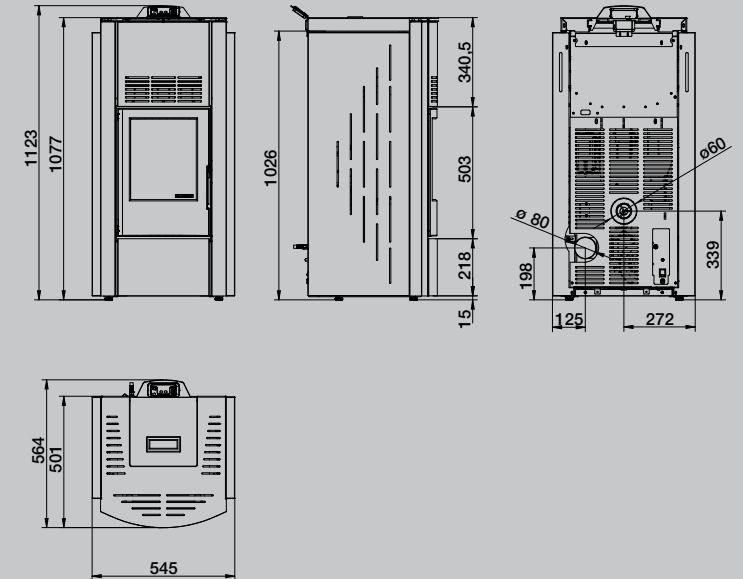
**MELISSA
6 KW**



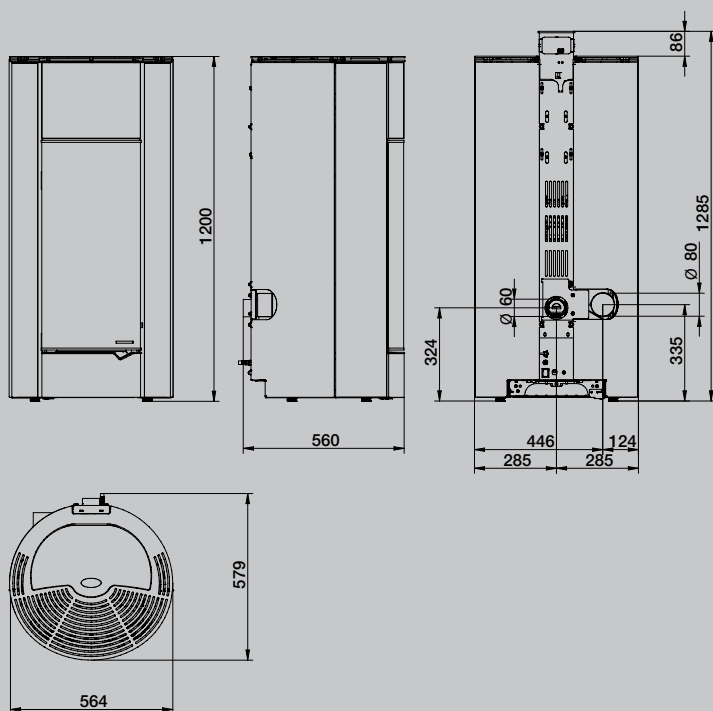
**DALILA 8 KW
ELETTRA 6/9 KW**



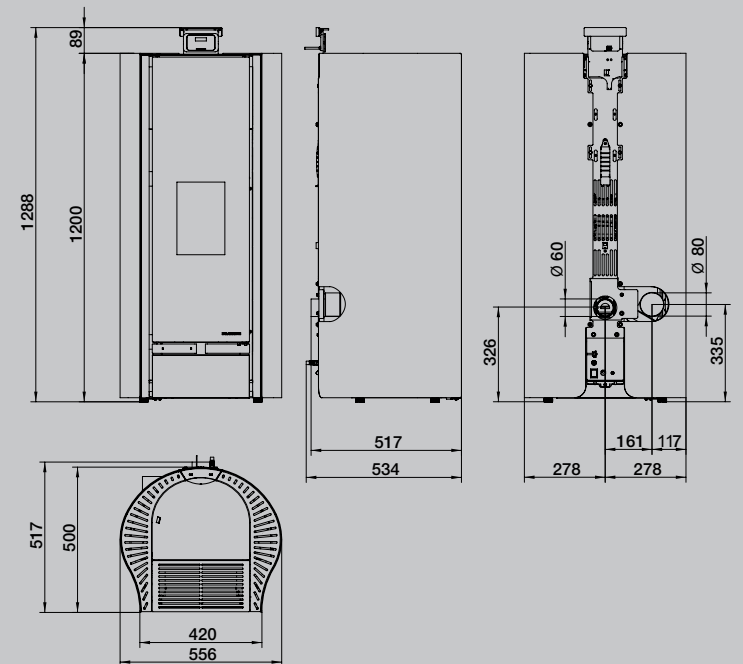
**AIDA
6/9 KW**



**INÉS
6/9 KW**

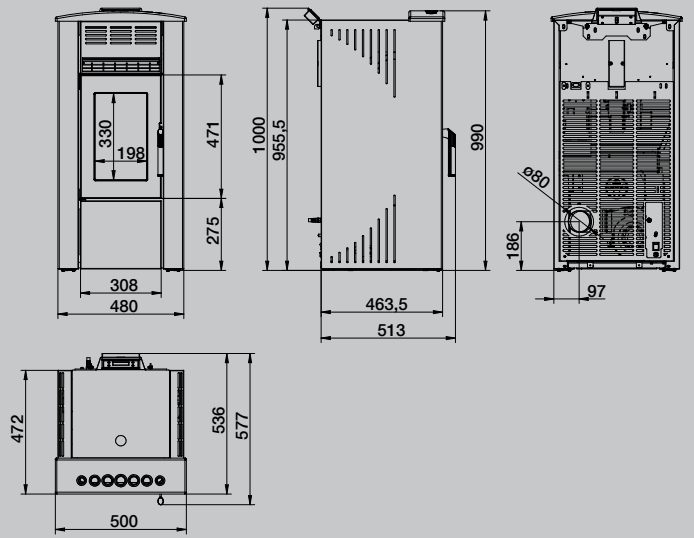
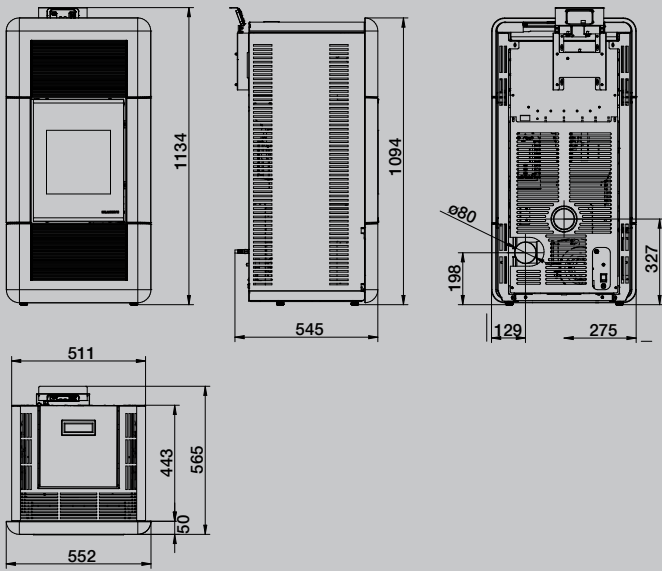


**AUDREY
6/9 KW**



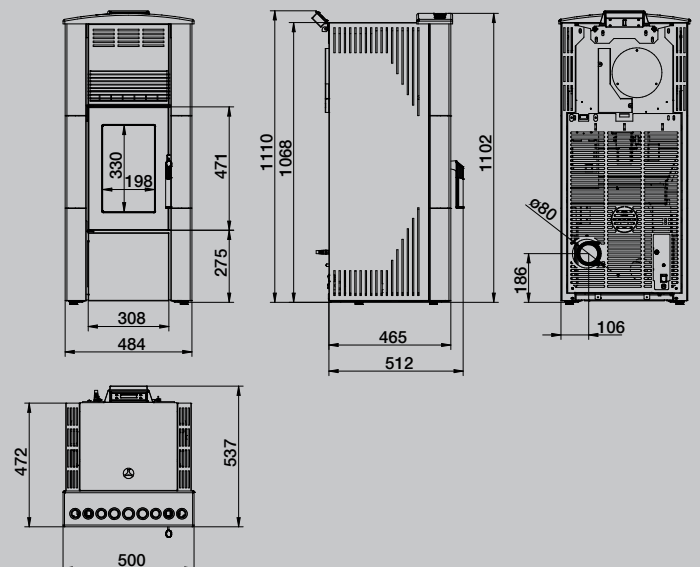
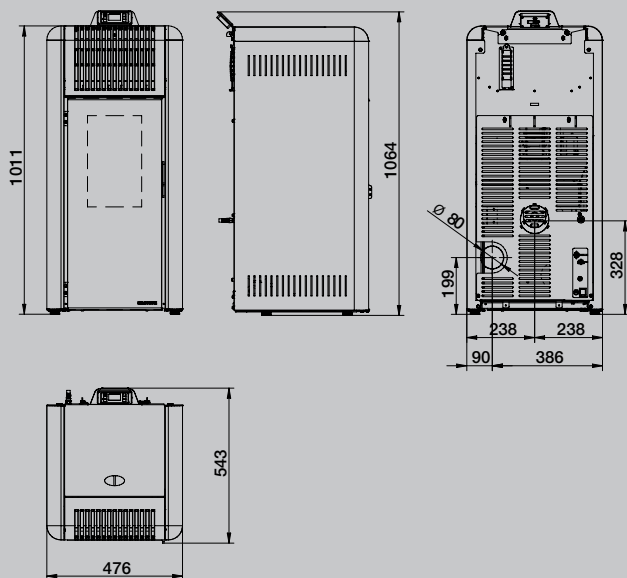
SOPHIE/KATE
6/9 KW

SCRICCIOLA NEW
7 KW

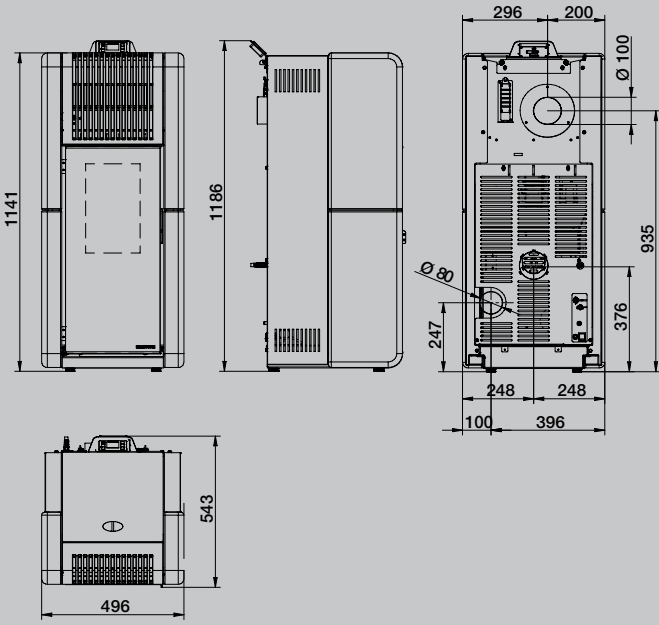


DANI
7 KW

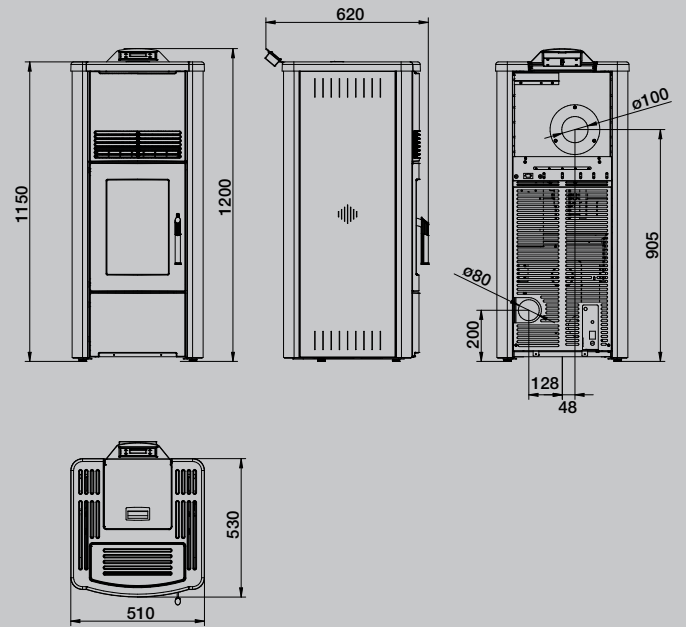
ROSSELLA
7/9/12 KW



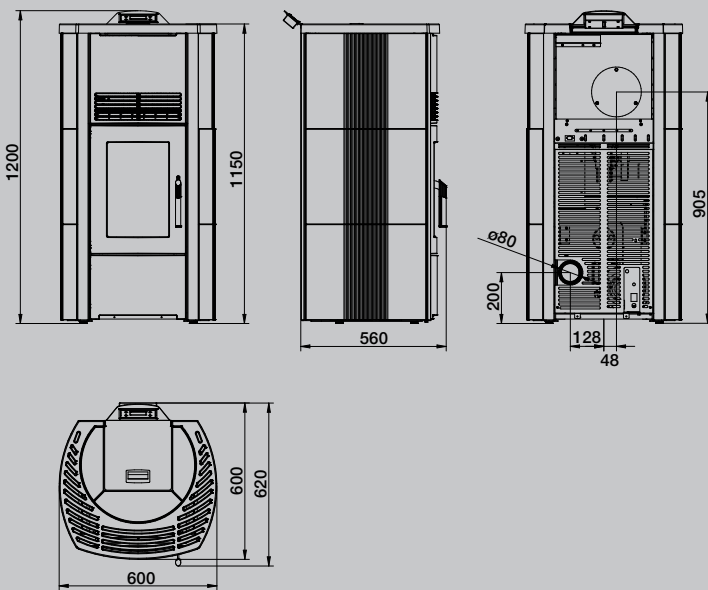
NADIA
7/9/12 KW



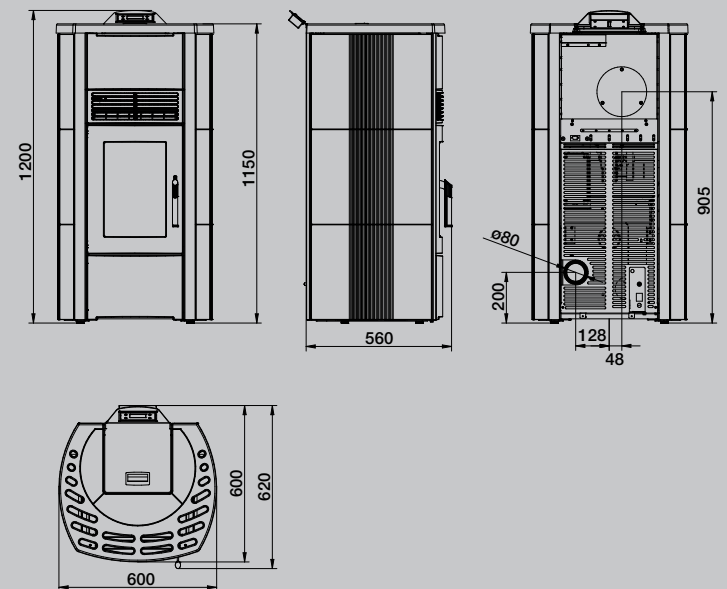
ANITA/ROSA/CARLA
7/9/12 KW



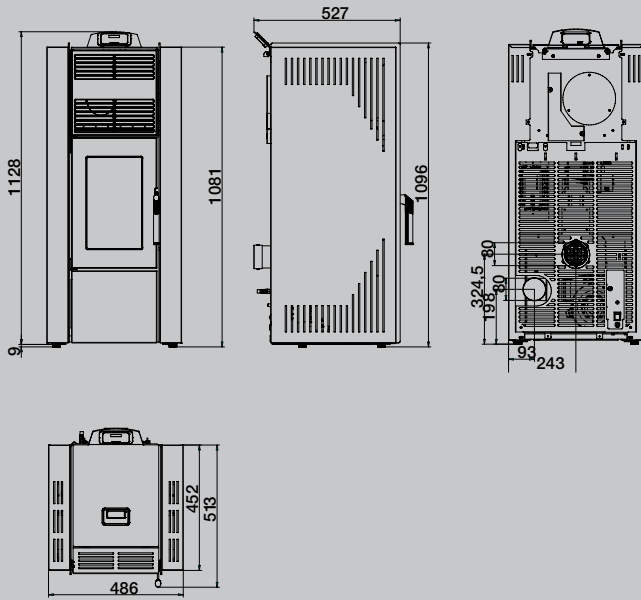
CARLOTTA/CRISTINA
7/9/12 KW



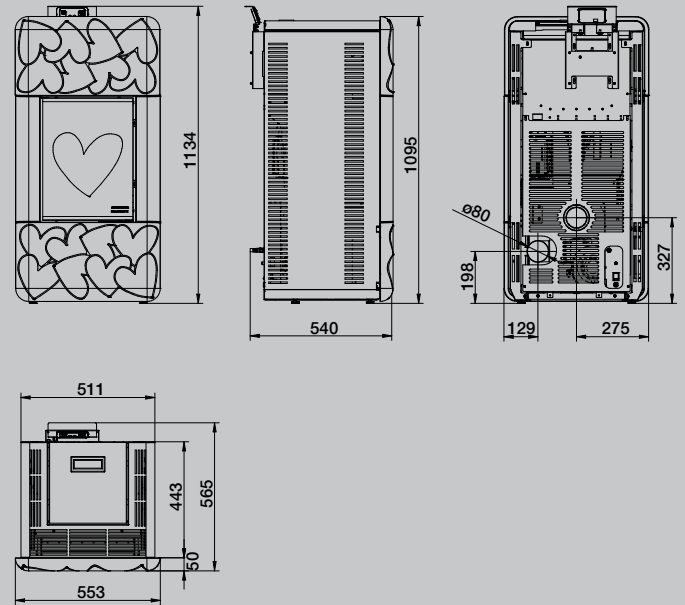
CAMILLA
7/9/12 KW



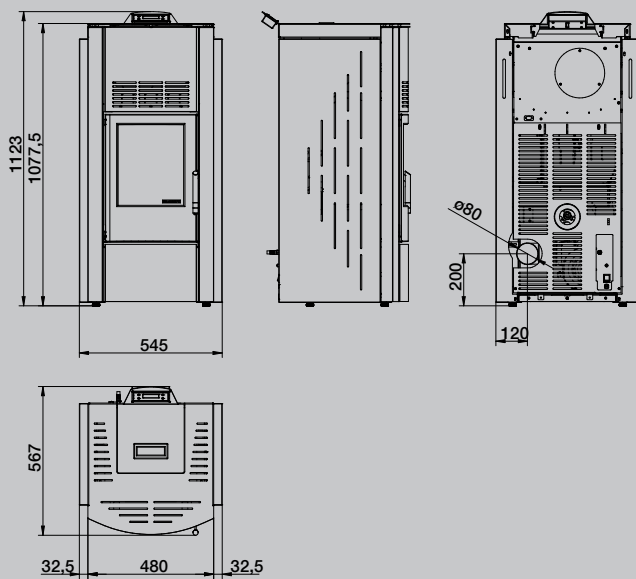
JESSICA
8/9/12 KW



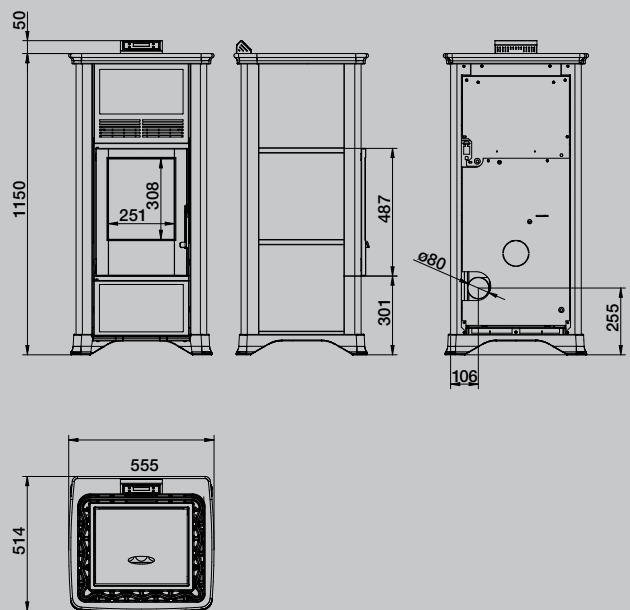
LA GRACIOSA
9 KW



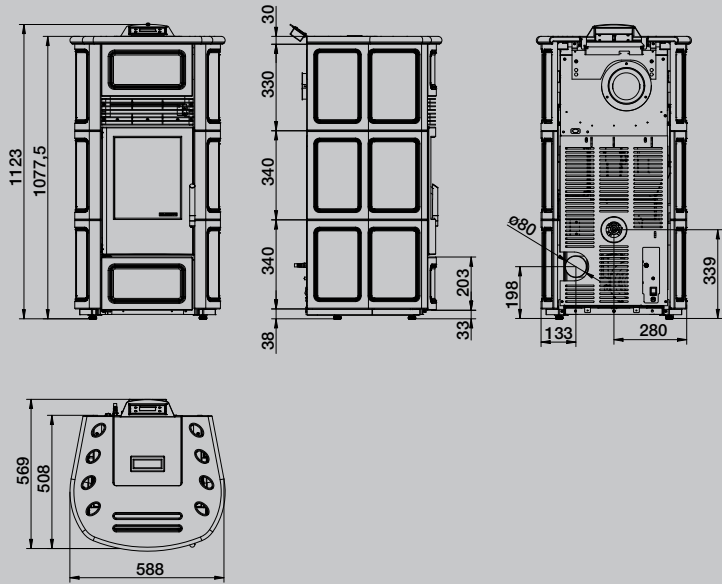
MONICA
9 KW



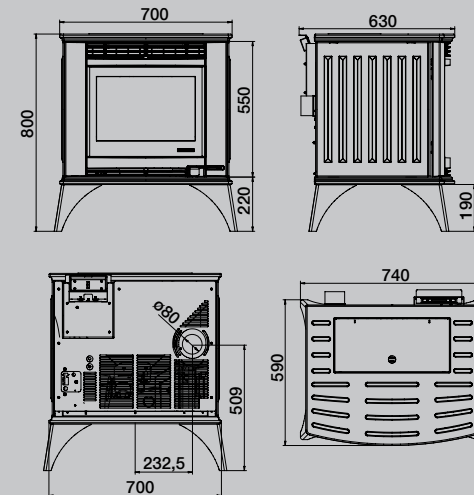
MARGHERITA
10 KW



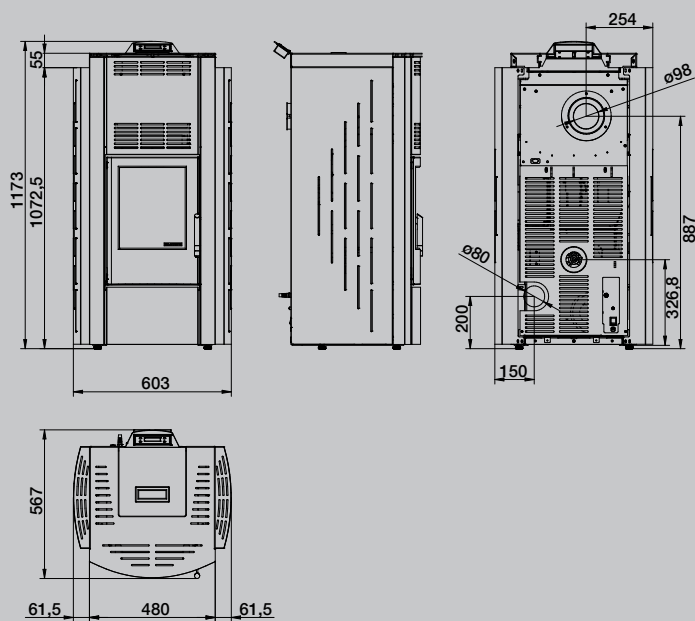
MARISA
10 KW



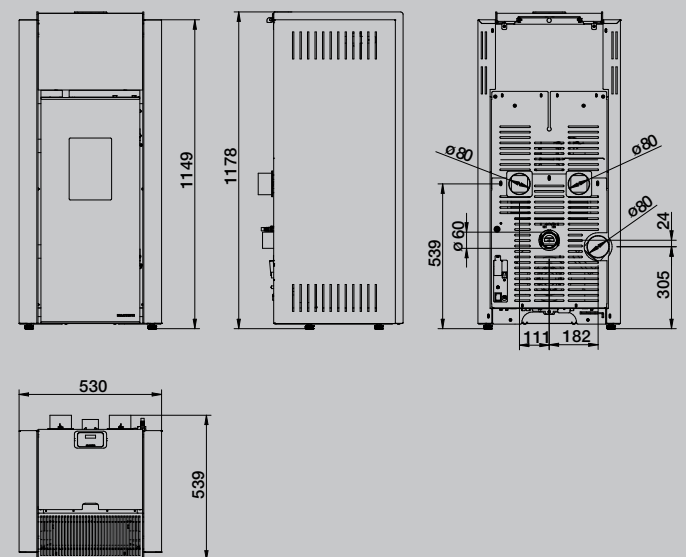
CESARE
10,7 KW



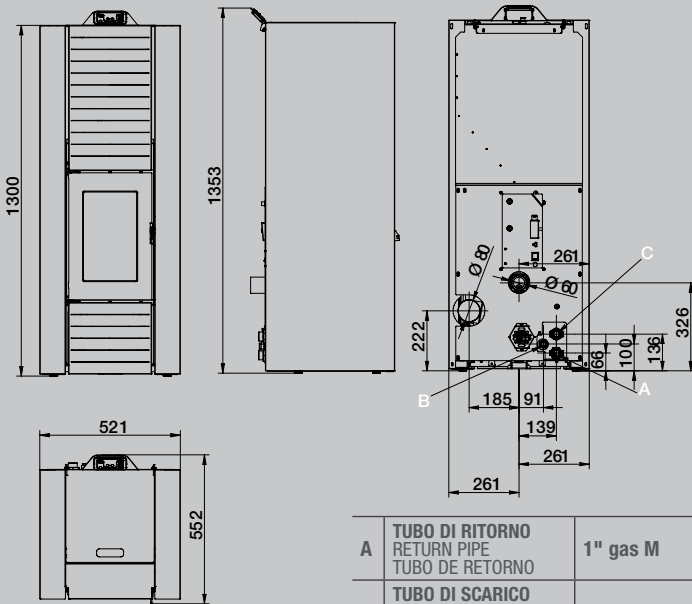
MICHELA
12 KW



ALLEGRO
12 KW

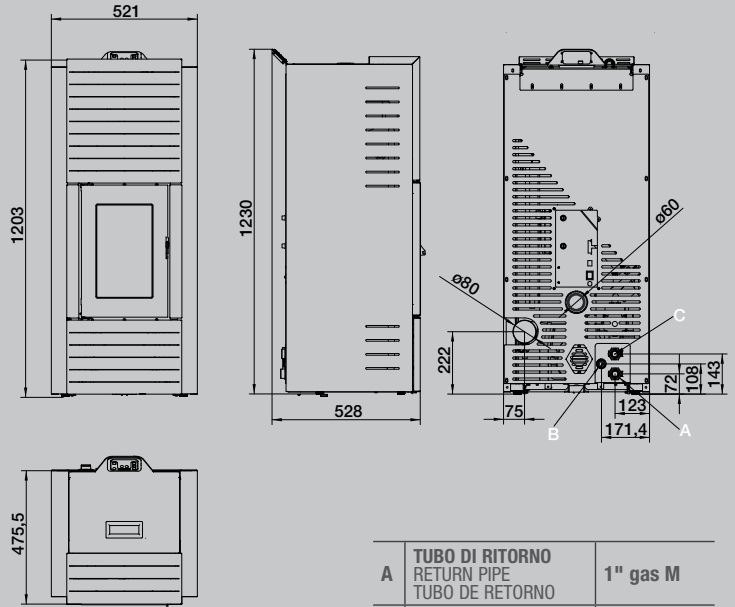


**MARTINA IDRO LUX
10/13/15**



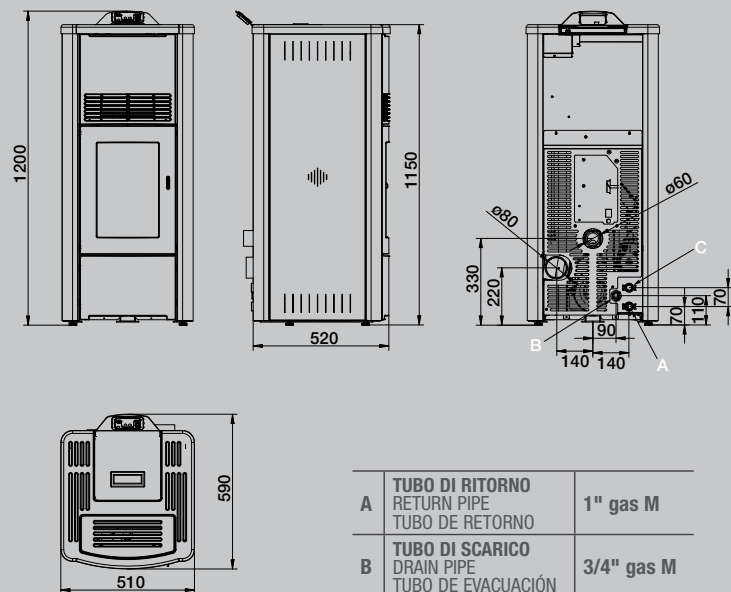
A	TUBO DI RITORNO RETURN PIPE TUBO DE RETORNO	1" gas M
B	TUBO DI SCARICO DRAIN PIPE TUBO DE EVACUACIÓN	3/4" gas M
C	TUBO DI MANDATA DELIVERY PIPE TUBO DE SUMINISTRO	1" gas M

**MARTA IDRO
10/13/15**



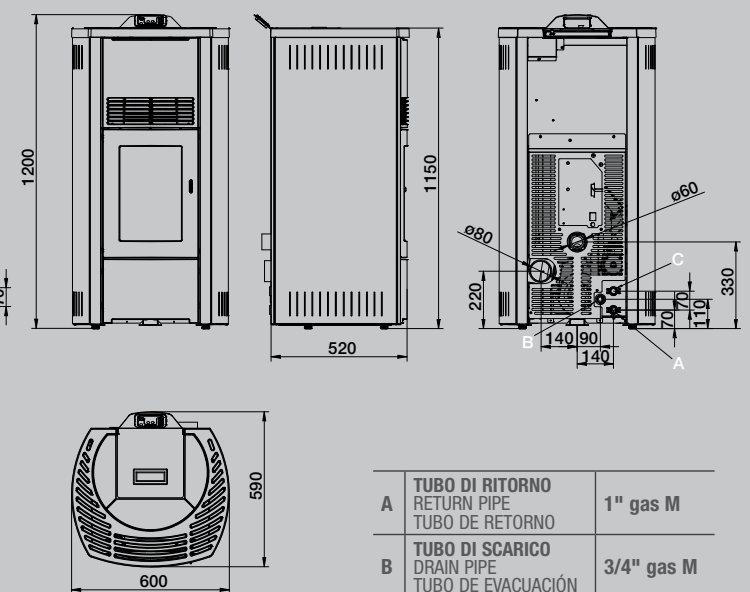
A	TUBO DI RITORNO RETURN PIPE TUBO DE RETORNO	1" gas M
B	TUBO DI SCARICO DRAIN PIPE TUBO DE EVACUACIÓN	3/4" gas M
C	TUBO DI MANDATA DELIVERY PIPE TUBO DE SUMINISTRO	1" gas M

**CARLA 10/13/15
ANITA/ROSA 13/15**



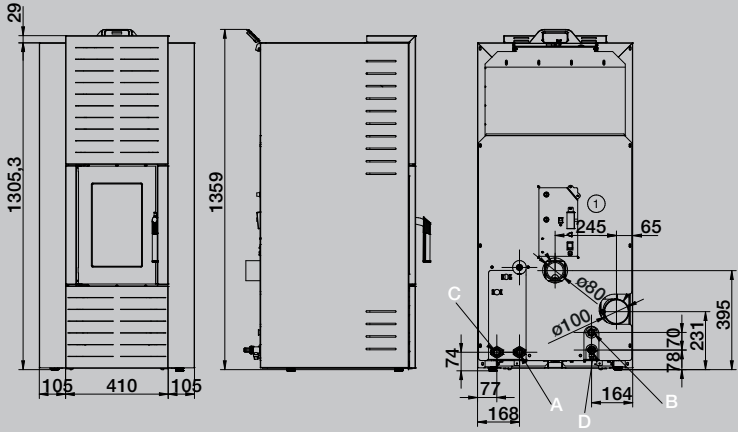
A	TUBO DI RITORNO RETURN PIPE TUBO DE RETORNO	1" gas M
B	TUBO DI SCARICO DRAIN PIPE TUBO DE EVACUACIÓN	3/4" gas M
C	TUBO DI MANDATA DELIVERY PIPE TUBO DE SUMINISTRO	1" gas M

**CARLOTTA/CRISTINA IDRO
13/15**



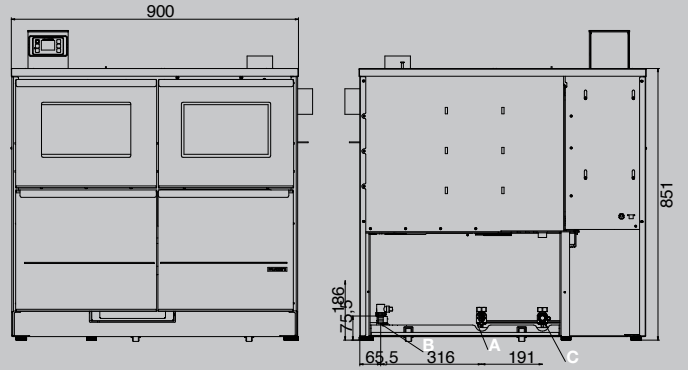
A	TUBO DI RITORNO RETURN PIPE TUBO DE RETORNO	1" gas M
B	TUBO DI SCARICO DRAIN PIPE TUBO DE EVACUACIÓN	3/4" gas M
C	TUBO DI MANDATA DELIVERY PIPE TUBO DE SUMINISTRO	1" gas M

OLGA IDRO
20/24/26

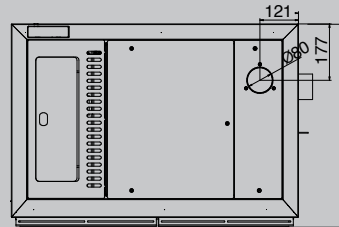
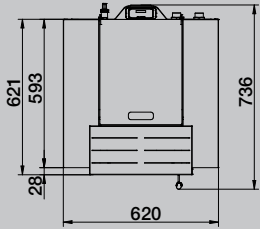


A	TUBO DI RITORNO RETURN PIPE TUBO DE RETORNO	1" gas M
B	TUBO DI SCARICO DRAIN PIPE TUBO DE EVACUACIÓN	3/4" gas M
C	TUBO DI MANDATA DELIVERY PIPE TUBO DE SUMINISTRO	1" gas M
D	RUBINETTO CARICO/ SCARICO DRAIN/FEED COCK LLAVE DE CARGA/ DESCARGA	

BELLA
20

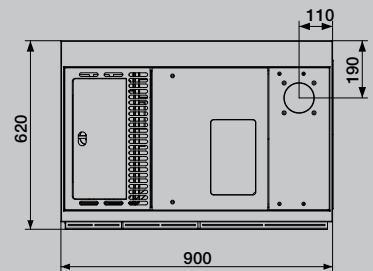
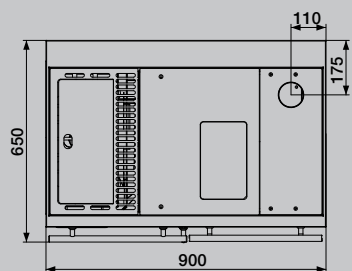
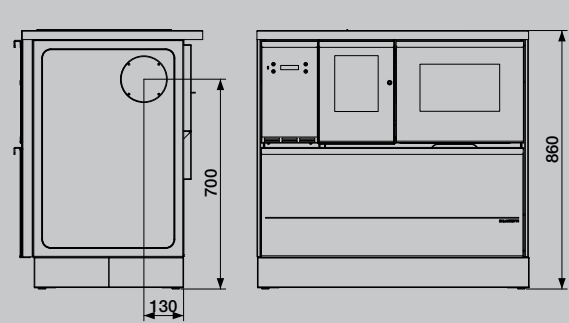
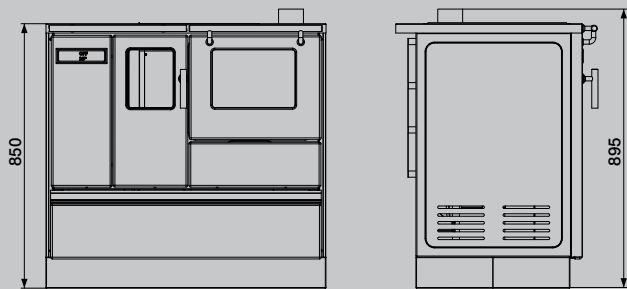


A	TUBO DI RITORNO RETURN PIPE TUBO DE RETORNO	1" gas M
B	TUBO DI SCARICO DRAIN PIPE TUBO DE EVACUACIÓN	3/4" gas M
C	TUBO DI MANDATA DELIVERY PIPE TUBO DE SUMINISTRO	1" gas M



ORNELLA
8 KW

PALOMA
8 KW



	Carla aria	Carla idro	Cristina aria	Cristina idro	Camilla aria	Camilla idro	Nadia	Jessica	Dalia	Graciosa	Monica	Margherita	Marisa	Cesare	Ginevra	Michela	Allegro	Ornella	Paloma	Bella	Martina Lux	Marta	Martina New	Sabina	Olga	Ermione	
	7/9 12	10/13 15	7/9 12	10/13 15	7/9 12	10/13 15	7/9 12	8 9/12	8	9	9	10	10	11	11	12	12	8	8	20	10/13 15	10/13 15	14/18 21	20/24 26	20/24 26	20/24 26	
							•										•			•							
								•		•																	
																	•										
	•		•		•		•	•		•	•	•	•	•	•	•		•	•								
	OPTIONAL		OPTIONAL		OPTIONAL		OPTIONAL	OPTIONAL		OPTIONAL		OPTIONAL				OPTIONAL											
																	•										
		•		•		•														•	•	•	•	•	•	•	•
		•		•		•															•	•	•	•	•	•	•
		•		•		•				•							•				•	•					
								•	•														•	•	•	•	•
	•	•	•	•	•	•	•	•	•	•	•	•	•	•	•	•	•	•	•	•	•	•	•	14/18	•	•	•
	•	•	•	•	•	•	•	•	•	•	•	•	•	•	•	•	•	•	•	•	•	•	•	•	•	•	•
	•	•	•	•	•	•	•	•	•	•	•	•	•	•	•	•	•	•	•	•	•	•	•	•	•	•	•
	•	•	•	•	•	•	•	•	•	•	•	•	•	•	•	•	•	•	•	•	•	•	•	•	•	•	•
		•		•		•				•							•				•	•					
		•		•		•																•	•		•	•	•
	•	•	•	•	•	•						•	•									•	•		•	•	•

CERTIFICAZIONI

CERTIFICATIONS • CERTIFICACIONES

Grazie alla nostra ricerca tecnologica, Ecofire® entra in casa tua accompagnata da numerose certificazioni rilasciate dai più importanti Istituti Europei che ne attestano la qualità, le prestazioni e la sicurezza di funzionamento. Tutti i prodotti sono conformi alle attuali e più rigide prescrizioni europee in merito ad emissioni e rendimenti. Ma non solo: la nostra azienda ha già recepito le normative ancor più severe che regoleranno i rendimenti e le emissioni dal 2015. Le Ecofire® di Palazzetti assicurano già ora prestazioni che rientrano in questi standard.

Thanks to our technological research, Ecofire® enters your home accompanied by several certifications issued by important European bodies that certify the product's quality, performance and operating safety. All products comply with the current and most rigorous European regulations concerning emissions and performance. Not only: our company has already begun to apply the even more stringent regulations on performance which will take effect from 2015. Ecofire® stoves by Palazzetti guarantee performance levels that exceed these standards as of now.

Gracias a nuestra investigación tecnológica, Ecofire® entra en tu casa acompañada por numerosas certificaciones que atestatan su calidad, sus prestaciones y su funcionamiento seguro, expedidas por los más importantes Institutos Europeos. Todos los productos son conformes a las actuales y más rígidas disposiciones europeas en materia de emisiones y rendimientos. Y hay más: nuestra sociedad ya ha acogido las normativas todavía más rígidas que reglamentarán los rendimientos y las emisiones desde 2015. Las Ecofire® de Palazzetti desde ahora garantizan prestaciones que cumplen estos requisitos.

Prodotto product producto	Norma Standard Norma	Istituto Institution Instituto	Test Report	Data Date Fecha
Ecofire® Adagio	EN 14785	TÜV Rheinland	K8822012Z1	07/01/13
Ecofire® Brian	EN 14785	TÜV Rheinland	K13162014Z1	01/08/14
Ecofire® Melissa	EN 14785	TÜV Rheinland	K 5012010	18/10/10
Ecofire® Elettra 6 kW	EN 14785	TÜV Rheinland	K4792011	24/06/11
Ecofire® Aida 6 kW	EN 14785	TUV Rheinland	K6432011Z1	21/10/11
Ecofire® Inés 6 kW	EN 14785	TUV Rheinland	K13152014Z1	24/06/14
Ecofire® Audrey 6 kW	EN 14785	TUV Rheinland	K13152014Z1	24/06/14
Ecofire® Sophie 6 kW	EN 14785	TUV Rheinland	K7332012Z1	05/03/12
Ecofire® Kate 6 kW	EN 14785	TUV Rheinland	K7322012Z1	05/03/12
Ecofire® Eldora 7 kW	EN 14785	TUV Rheinland	K6792011Z1	23/12/11
Ecofire® Scricciola New	EN 14785	TÜV Rheinland	K6112011Z1	21/09/11
Ecofire® Dani 7 kW	EN 14785	TUV Rheinland	K13592014Z1	01/08/14
Ecofire® Nadia 7 kW	EN 14785	TUV Rheinland	K13592014Z1	01/08/14
Ecofire® Rosa 7 kW	EN 14785	TÜV Rheinland	K6122011Z1	21/09/11
Ecofire® Carla 7 kW	EN 14785	TÜV Rheinland	K6132011Z1	21/09/11
Ecofire® Rossella 7 kW	EN 14785	TÜV Rheinland	K11092013Z1	04/11/13
Ecofire® Anita 7 kW	EN 14785	TÜV Rheinland	K8802012Z1	06/12/12
Ecofire® Carlotta 7 kW	EN 14785	TÜV Rheinland	K8812012Z1	24/01/13
Ecofire® Cristina 7 kW	EN 14785	TÜV Rheinland	K8782012Z1	06/12/12
Ecofire® Camilla 7 kW	EN 14785	TÜV Rheinland	K8792012Z1	06/12/12
Ecofire® Jessica 8 kW	EN 14785	TUV Rheinland	K10092013Z1	20-06-13
Ecofire® Dalila Silent	EN 14785	TÜV Rheinland	K7282012Z1	05/03/12
Ecofire® Nadia 9 kW	EN 14785	TUV Rheinland	K13612014Z1	01/08/14
Ecofire® Rossella 9 kW	EN 14785	TÜV Rheinland	K6142011Z1	21/09/11
Ecofire® Anita 9 kW	EN 14785	TÜV Rheinland	K6152011Z1	21/09/11
Ecofire® Carlotta 9 kW	EN 14785	TÜV Rheinland	K6172011Z1	21/09/11
Ecofire® Rosa 9 kW	EN 14785	TÜV Rheinland	K6182011Z1	21/09/11
Ecofire® Cristina 9 kW	EN 14785	TÜV Rheinland	K6192011Z1	21/09/11
Ecofire® Carla 9 kW	EN 14785	TÜV Rheinland	K6202011Z1	21/09/11
Ecofire® Camilla 9 kW	EN 14785	TÜV Rheinland	K6212011Z1	21/09/11
Ecofire® Elettra 9 kW	EN 14785	TÜV Rheinland	K4792011	24/06/11
Ecofire® Aida 9 kW	EN 14785	TÜV Rheinland	K6412011Z1	21/10/11
Ecofire® Inés 9 kW	EN 14785	TUV Rheinland	K13152014Z1	01/08/14
Ecofire® Audrey 9 kW	EN 14785	TUV Rheinland	K13152014Z1	24/06/14

Prodotto product producto	Norma Standard Norma	Instituto Institution Instituto	Test Report	Data Date Fecha
Ecofire® Kate 9 kW	EN 14785	TÜV Rheinland	K6222011Z1	21/09/11
Ecofire® Sophie 9 kW	EN 14785	TÜV Rheinland	K6232011Z1	21/09/11
Ecofire® La Graciosa 9 kW	EN 14785	TÜV Rheinland	K6162011Z1	21/09/11
Ecofire® Eldora 9 kW	EN 14785	TÜV Rheinland	K6782011Z1	23/12/11
Ecofire® Monica	EN 14785	TÜV Rheinland	K7252012Z1	05/03/12
Ecofire® Slimmy 9 kW	EN 14785	TÜV Rheinland	K5322010Z1	13/12/10
Ecofire® Jessica	EN 14785	TÜV Rheinland	K10022013Z1	20/06/13
Ecofire® Margherita New	EN 14785	TÜV Rheinland	K5092010Z1	18/10/10
Ecofire® Cesare	EN 14785	KIWA GASTEC	110401797	29/04/11
Ecofire® Marisa	EN 14785	TÜV Rheinland	K5072010Z1	18/10/10
Ecofire® Ginevra	EN 14785	TÜV Rheinland	K110_2004_T1	31/03/05
Ecofire® Michela	EN 14785	TÜV Rheinland	K7242012Z1	05/03/12
Ecofire® Nadia 12 kW	EN 14785	TUV Rheinland	K13622014Z1	01/08/14
Ecofire® Rossella 12 kW	EN 14785	TÜV Rheinland	K6242011Z1	21/09/11
Ecofire® Anita 12 kW	EN 14785	TÜV Rheinland	K6252011Z1	21/09/11
Ecofire® Carlotta12 kW	EN 14785	TÜV Rheinland	K6282011Z1	21/09/11
Ecofire® Rosa 12 kW	EN 14785	TÜV Rheinland	K6262011Z1	21/09/11
Ecofire® Cristina 12 kW	EN 14785	TÜV Rheinland	K6292011Z1	21/09/11
Ecofire® Camilla12 kW	EN 14785	TÜV Rheinland	K6302011Z1	21/09/11
Ecofire® Jessica 12 kW	EN 14785	TUV Rheinland	K10062013Z1	20/06/13
Ecofire® Carla 12 kW	EN 14785	TÜV Rheinland	K6272011Z1	21/09/11
Ecofire® Allegro 12 kW	EN 14785	TUV Rheinland	K13552014Z1	01/08/14
Ecofire® Ginger, Elisabeth	EN 14785	In attesa di certificato	Certification in progress	En espera de certificado
Ecofire® Paloma	EN 14785	TÜV Rheinland	K5692011Z1	19/04/11
Ecofire® Ornella	EN 14785	TÜV Rheinland	K5292010Z1	03/12/10
Ecofire® Bella	EN 14785	In attesa di certificato	Certification in progress	En espera de certificado
Ecofire® Marta Idro 10 kW	EN 14785	TÜV Rheinland	K6482011Z1	08/11/11
Ecofire® Marta Idro 13 kW	EN 14785	TÜV Rheinland	K6492011Z1	08/11/11
Ecofire® Marta Idro 15 kW	EN 14785	TÜV Rheinland	K6542011Z1	08/11/11
Ecofire® Martina Lux	EN 14785	TUV Rheinland	K11102013Z1	18/10/13
Ecofire® Martina New 14 kW	EN 14785	TUV Rheinland	K11722013Z1	05/12/13
Ecofire® Martina New 18 kW	EN 14785	TUV Rheinland	K11732013Z1	05/12/13
Ecofire® Martina New 21 kW	EN 14785	TUV Rheinland	K11742013Z1	05/12/13
Ecofire® Anita Idro 10 kW	EN 14785	TÜV Rheinland	K7342012Z1	05/03/12
Ecofire® Carla Idro 10 kW	EN 14785	TÜV Rheinland	K7362012Z1	05/03/12
Ecofire® Carlotta Idro 10 kW	EN 14785	TÜV Rheinland	K7382012Z1	05/03/12
Ecofire® Camilla Idro 10 kW	EN 14785	TÜV Rheinland	K7372012Z1	05/03/12
Ecofire® Rosa Idro 10 kW	EN 14785	TÜV Rheinland	K7352012Z1	05/03/12
Ecofire® Cristina Idro 10 kW	EN 14785	TÜV Rheinland	K7392012Z1	05/03/12
Ecofire® Cristina Idro 13 kW	EN 14785	TÜV Rheinland	K6522011Z1	08/11/11
Ecofire® Cristina Idro 15 kW	EN 14785	TÜV Rheinland	K6572011Z1	08/11/11
Ecofire® Anita Idro 13 kW	EN 14785	TÜV Rheinland	K6502011Z1	08/11/11
Ecofire® Anita Idro 15 kW	EN 14785	TÜV Rheinland	K6552011Z1	08/11/11
Ecofire® Carlotta Idro 13 kW	EN 14785	TÜV Rheinland	K6532011Z1	08/11/11
Ecofire® Carlotta Idro 15 kW	EN 14785	TÜV Rheinland	K6582011Z1	08/11/11
Ecofire® Rosa Idro 13 kW	EN 14785	TÜV Rheinland	K6512011Z1	08/11/11
Ecofire® Rosa Idro 15 kW	EN 14785	TÜV Rheinland	K6562011Z1	08/11/11
Ecofire® Sabina,Ermione,Olga Idro 20 KW	EN 14785	TÜV Rheinland	K11122013Z1	04/11/13
Ecofire® Sabina,Ermione,Olga Idro 24 KW	EN 14785	TÜV Rheinland	K11132013Z1	04/11/13
Ecofire® Sabina,Ermione,Olga Idro 26 KW	EN 14785	TÜV Rheinland	K11142013Z1	04/11/13

La casa costruttrice non si assume responsabilità per eventuali errori o inesattezze nel contenuto di questo catalogo e si riserva il diritto di apportare ai suoi prodotti, in qualunque momento e senza preavviso, eventuali modifiche ritenute opportune per qualsiasi esigenza di carattere tecnico o commerciale.

The manufacturer is not responsible for any errors or inaccuracies contained in this price list and is entitled to make any modifications to its products deemed necessary for technical or commercial reasons at any time and without giving prior notice.

El Fabricante no se responsabiliza de los errores o imprecisiones eventuales de este catálogo y se reserva el derecho de aportar a sus productos, en cualquier momento y sin previo aviso, las modificaciones que opine oportunas para cualquier exigencia técnica o comercial.

PALAZZETTI

IL CALORE CHE PIACE ALLA NATURA

Palazzetti Lelio S.p.a.
Via Roveredo, 103
33080 Porcia (PN) Italia
Tel. +39 0434 922922

internet: www.palazzetti.it

